

**ORC6N321DW**  
**ORC6N321DS**

<b>CA</b>	Manual d'usuari   <b>Nevera congelador</b>	<b>2</b>
<b>PT</b>	Manual de instruções   <b>Combinado</b>	<b>23</b>
<b>ES</b>	Manual de instrucciones   <b>Frigorífico-congelador</b>	<b>44</b>



# Benvinguts a AEG! Gràcies per triar el nostre electrodomèstic.



Consells d'ús, catàlegs, instruccions per a la resolució de problemes, informació sobre servei i reparacions:  
[www.aeg.com/support](http://www.aeg.com/support)

Subjecte a canvis sense preavís.

## CONTINGUT

1. INFORMACIÓ DE SEGURETAT.....	2
2. INSTRUCCIONS DE SEGURETAT.....	4
3. INSTAL·LACIÓ.....	6
4. FUNCIONAMENT.....	9
5. ÚS DIARI.....	11
6. CONSELLS.....	14
7. CURA I NETEJA.....	17
8. RESOLUCIÓ DE PROBLEMES.....	18
9. SOROLLS.....	21
10. DADES TÈCNiques.....	21
11. INFORMACIÓ PELS ORGANISMES DE PROVES I ASSAIGS.....	21
12. QÜESTIONS MEDIAMBIENTALS.....	22

## 1. ⚠ INFORMACIÓ DE SEGURETAT

Abans d'instal·lar i utilitzar l'aparell, llegiu detingudament les instruccions subministrades. El fabricant no es fa responsable de cap dany o lesió que sigui el resultat d'un ús o una instal·lació incorrectes. Mantingueu sempre les instruccions en un lloc segur i accessible per a futures consultes.

### 1.1 Seguretat dels infants i de les persones vulnerables

- Els nens majors de 8 anys i les persones amb capacitats físiques, sensorials o mentals reduïdes o manca d'experiència i coneixements poden fer servir aquest aparell només si estan supervisats o han rebut instruccions sobre l'ús segur de l'aparell i si comprenen els perills als quals s'exposen. Els infants d'entre tres i vuit anys o les persones amb discapacitats poden omplir i buidar l'aparell si se'ls ha ensenyat com fer-ho. Els infants de menys de 3

anys s'han de mantenir allunyats de l'aparell, tret que se'ls supervisi contínuament.

- Cal tenir cura que els infants no juguin amb l'aparell.
- Els infants no han de dur a terme operacions de neteja i manteniment de l'aparell sense supervisió.
- Manteniu tot l'emalatge lluny dels infants i llenceu-los correctament.

## **1.2 Seguretat general**

- Aquest aparell només serveix per a emmagatzemar aliments i begudes.
- Aquest aparell està dissenyat per a ús domèstic individual en interiors.
- Aquest aparell es pot utilitzar a oficines, habitacions d'hotels, habitacions d'hostals, cases rurals i altres allotjaments similars quan aquest ús no superi els nivells (mitjans) d'ús domèstic.
- Per evitar la contaminació dels aliments, seguiu les instruccions següents:
  - No deixeu la porta oberta durant molta estona.
  - Netegeu sovint les superfícies que poden estar en contacte amb els aliments i amb els sistemes de drenatge.
  - Deseu la carn i el peix crus en recipients adequats a l'interior de la nevera, de manera que no estigui en contacte amb cap altre aliment ni gotegi.
- AVÍS: Manteniu les obertures de ventilació de la carcassa de l'aparell o de l'estructura integrada lliures d'obstruccions.
- AVÍS: No utilitzeu dispositius mecànics o altres mitjans per a accelerar el procés de descongelació, tret dels recomanats pel fabricant.
- AVÍS: No feu malbé el circuit de refrigeració.
- AVÍS: No utilitzeu aparells elèctrics dins dels compartiments d'emmagatzematge d'aliments de l'aparell, tret que siguin del tipus recomanats pel fabricant.
- No feu servir polvoritzadors ni vapor per netejar l'aparell.

- Netegeu l'aparell amb un drap humit suau. Feu servir només detergents neutres. No utilitzeu productes abrasius, fregalls de neteja abrasius, dissolvents ni objectes metàl·lics.
- Quan l'aparell hagi de romandre buit durant un període de temps llarg, desendol·leu-lo, traieu el gebre, netegeu-lo i deixeu la porta oberta per evitar que s'hi facin floridures.
- No emmagatzemeu substàncies explosives com ara llaunes d'aerosol amb un propulsor inflamable en aquest aparell.
- Si el cable d'alimentació és fa malbé, cal que sigui el fabricant, un servei autoritzat o personal qualificat qui el substitueixi a fi d'evitar perills.

## 2. INSTRUCCIONS DE SEGURETAT

### 2.1 Instal·lació

#### **AVÍS!**

La instal·lació d'aquest aparell han d'anar a càrrec d'una persona qualificada.

- Retireu tot l'emalatge de l'aparell.
- No instal·leu ni utilitzeu aparells que estiguin avariats.
- Seguiu les instruccions d'instal·lació subministrades amb l'aparell.
- Vigileu quan moveu l'aparell, ja que pesa molt. Feu servir sempre guants de seguretat i calçat tapat.
- Assegureu-vos que l'aire pugui circular per l'aparell.
- Després de la instal·lació inicial o d'haver canviat el sentit d'obertura de la porta, espereu un mínim de 4 hores abans d'endollar l'aparell al corrent elèctric. D'aquesta manera, l'oli tornarà al compressor.
- Abans de dur a terme cap manipulació de l'aparell (per exemple, invertir el sentit d'obertura de la porta), desendol·leu-lo del corrent elèctric.
- No instal·leu l'aparell a prop de radiadors o cuines, forns i fogons, tret que s'especifiqui una altra cosa a les instruccions d'instal·lació.
- No exposeu l'aparell a la pluja.

- No instal·leu l'aparell on hi hagi llum solar directa.
- No instal·leu aquest aparell en llocs molt humits o molts freds.
- Quan moveu l'aparell, aixequeu-lo per la vora frontal per evitar ratllar el terra.

### 2.2 Connexió elèctrica

#### **AVÍS!**

Risc d'incendi i descàrrega elèctrica.

#### **AVÍS!**

Quan col·loqueu l'aparell, assegureu-vos que el cable d'alimentació no quedi enganxat enlloc ni es danyi.

#### **AVÍS!**

No utilitzeu adaptadors de connexió múltiple ni allargadors.

- L'aparell ha d'estar connectat a terra.
- Assegureu-vos que els paràmetres de la placa de característiques siguin compatibles amb les característiques elèctriques del subministrament elèctric.
- Feu servir sempre un sòcol antioxoc correctament instal·lat.
- Assegureu-vos de no causar danys als components elèctrics (per exemple, l'endoll, el cable de xarxa, el

compressor...). Poseu-vos en contacte amb el centre de servei tècnic autoritzat o amb un electricista per canviar els components elèctrics.

- El cable de xarxa ha de quedar per sota del nivell de l'endoll.
- Només connecteu l'endoll a la presa de corrent al final del procés d'instal·lació. Asseguri's que es pugui accedir a l'endoll després de la instal·lació.
- No estireu el cable d'alimentació per desconnectar l'aparell. Estireu sempre l'endoll.

## 2.3 Utilització

### AVÍS!

Risc de lesions, cremades, descàrrega elèctrica o incendi.



L'aparell conté gas inflamable, isobutà (R600a), un gas natural amb una elevada compatibilitat mediambiental. Vigileu no fer malbé el circuit refrigerant, el qual conté isobutà.

- No modifiqueu les especificacions d'aquest aparell.
- No col·loqueu aparells elèctrics (com ara, gelateres) dins de l'aparell tret que el fabricant els consideri aptes.
- Si s'espatlles el circuit refrigerant, assegureu-vos que no hi ha flames ni fonts d'ignició dins l'habitació. Ventileu l'habitació.
- No deixeu que elements calents toquin les parts de plàstic de l'aparell.
- No deuseu refrescos al congelador. Això crearia pressió a l'interior del recipient de la beguda.
- No emmagatzemeu gas ni líquid inflamable a l'aparell.
- No col·loqueu productes inflamables ni articles humits amb productes inflamables dins, a prop o damunt de l'aparell.
- No toqueu el compressor ni el condensador. Són calents.
- No traieu ni toqueu articles del compartiment del congelador si teniu les mans molles o humides.
- No torneu a congelar aliments que s'hagin descongelat.

- Seguiu les instruccions de conservació indicades a l'envàs dels aliments congelats.
- Abans de desar els aliments al congelador, envaseu-los amb algun material apta per a aliments.
- No deixeu que els aliments entrin en contacte amb les parets interiors dels compartiments.

## 2.4 Il·luminació interior

### AVÍS!

Risc de descàrregues elèctriques.

- Aquest producte incorpora una o més fonts de llum d'eficiència energètica classe F.
- Quant a les bombetes incloses amb aquest producte i les que es venen per separat: estan dissenyades, o bé per aguantar condicions físiques extremes (temperatura, vibracions, humitat) en electrodomèstics, o bé per indicar l'estat de funcionament de l'aparell. No estan dissenyades per a qualsevol altre ús i no són indicades per a la il·luminació d'habitacions domèstiques.

## 2.5 Manteniment

### AVÍS!

Risc de lesions o d'espallar l'aparell.

- Abans de fer el manteniment, desactiveu l'aparell i desconnecteu l'endoll de la presa de corrent.
- Aquest aparell conté hidrocarburs a la unitat de refrigeració. Només una persona qualificada ha de realitzar el manteniment i la recàrrega de la unitat.
- Examineu regularment el desguàs de aparell i, si cal, netegeu-lo. Si el drenatge es bloqueja, l'aigua descongelada s'acumula a la part inferior de l'aparell.

## 2.6 Manteniment i reparació

- Per reparar l'aparell, poseu-vos en contacte amb un centre tècnic autoritzat. Utilitzeu sempre recanvis originals.
- Tingueu present que si arregleu l'aparell vosaltres mateixos o el feu arreglar per

alguna persona que no sigui professional pot tenir conseqüències per a la vostra seguretat i podria anul·lar la garantia.

- Les següents peces de recanvi estan disponibles almenys durant 7 anys després que es descatalogui el model: termòstats, sensors de temperatura, circuits impresos, fonts de llum, nanses, frontisses de portes, safates i cistelles. Les juntes de les portes estan disponibles almenys durant 10 anys un cop descatalogat el model. La durada pot ser més llarga al vostre país. Visiteu el nostre lloc web per a més informació.
- Tingueu en compte que algunes d'aquestes peces només estan disponibles per a reparadors professionals i que no totes les peces afecten a tots els models.

## 2.7 Rebuig

### **AVÍS!**

Risc de lesions o ofegament.

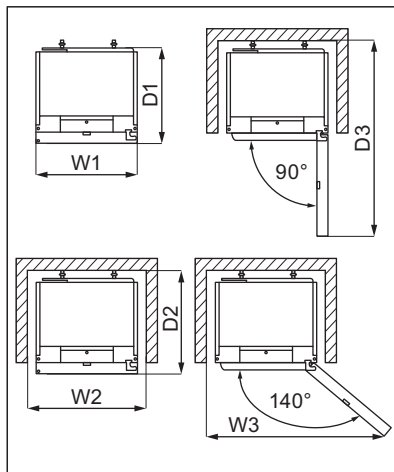
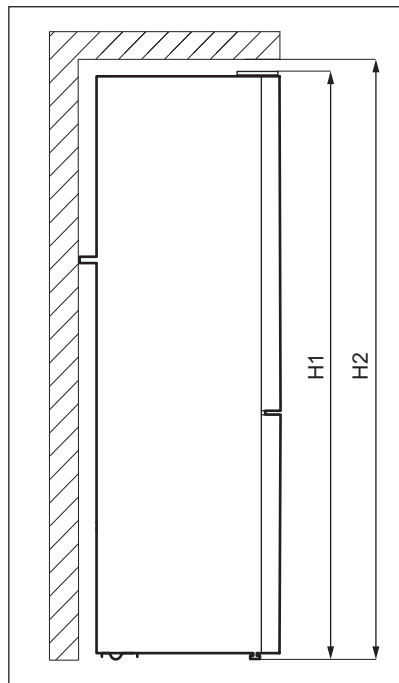
- Desconnecteu l'aparell de la xarxa elèctrica.
- Desconnecteu el cable d'alimentació i aparteu-lo.
- Traieu la porta per evitar que els nens i les mascotes quedin tancades a l'interior de l'aparell.
- El circuit de refrigeració i els materials d'aïllament d'aquest aparell no fan mal a la capa d'ozó.
- L'escuma aïllant conté gasos inflamables. Contacteu amb les vostres autoritats municipals per obtenir informació sobre com desfer-vos de l'aparell correctament.
- No feu malbé la part de la unitat de refrigeració que és a prop de l'intercanviador de calor.

## 3. INSTAL·LACIÓ

### **AVÍS!**

Consulteu els capítols de Seguretat.

### 3.1 Mesures



#### Dimensions totals<sup>1</sup>

H1	mm	1870
W1	mm	595
D1	mm	639

<sup>1</sup> l'alçada, l'amplada i la fondària de l'aparell sense mànec

#### Espai d'ús necessari<sup>2</sup>

H2	mm	1900
W2	mm	600
D2	mm	700

<sup>2</sup> l'alçada, l'amplada i la fondària de l'aparell incloent el mànec i l'espai necessari per a la lliure circulació d'aire de ventilació

#### Espai total necessari<sup>3</sup>

H2	mm	1900
W3	mm	1031
D3	mm	1256

<sup>3</sup> l'alçada, l'amplada i la fondària de l'aparell incloent el mànec, l'espai necessari per a la lliure circulació de l'aire de ventilació, més l'espai necessari per poder obrir la porta en l'angle mínim per poder extreure'n els accessoris interiors.

### 3.2 Localització

Aquest aparell no està dissenyat com a electrodomèstic integrat.

En cas que la instal·lació de l'aparell no sigui independent respectant l'espai necessari per a les mesures d'ús, l'aparell funcionarà

correctament, però el consum d'energia pot augmentar lleugerament.

Per garantir el bon funcionament de l'aparell, no el col·loqueu sota la llum directa del sol. No instal·leu l'aparell a prop de cap font de calor (forn, placa de cocció, radiador, estufes o extractors) a no ser que vingui especificat a les instruccions d'instal·lació. Assegureu-vos que l'aire pot circular lliurement per la part del darrere.

Cal instal·lar-lo a l'interior, en un lloc sec i ben ventilat.

Per al bon funcionament de l'aparell, si l'heu instal·lat sota una paret volada, deixeu una distància mínima entre l'aparell i la paret. De totes maneres, l'ideal és que l'aparell no s'instal·li sota cap paret volada. La part inferior de l'aparell inclou peus per assegurar-ne l'estabilitat.

#### **PRECAUCIÓ!**

Si heu col·locat l'aparell contra una paret, feu servir els espaiadors subministrats o manteniu la distància mínima que s'indica a les instruccions d'instal·lació.

#### **PRECAUCIÓ!**

Si instal·leu l'aparell al costat d'una paret, consulteu les instruccions d'instal·lació per saber quina distància heu de deixar entre la paret i el costat de l'aparell. Cal que hi hagi prou espai per poder obrir la porta quan se n'extreu l'equipament interior (per exemple, quan es fa neteja).

Aquest aparell està dissenyat per utilitzar-se a una temperatura ambient d'entre 10°C a 43°C.



El correcte funcionament de l'aparell només es garanteix dintre del rang de temperatura especificat.



Si teniu dubtes sobre on instal·lar l'aparell, contacteu amb el venedor, el nostre servei d'atenció al client o el centre de serveis autoritzat més proper.



Hauria de ser possible desendollar l'aparell. L'endoll ha de ser accessible un cop instal·lat l'aparell.

### 3.3 Connexió elèctrica

- Abans de connectar-lo, assegureu-vos que la tensió i la freqüència que es mostren a la placa de característiques corresponen a la vostra font d'alimentació domèstica.
- L'aparell ha d'estar connectat a la presa de terra. El connector del cable d'alimentació inclou un contacte per a aquesta finalitat. Si la presa de la font d'alimentació domèstica no està connectada a terra, connecteu l'aparell a una presa de terra independent en compliment de la normativa vigent i consultant un electricista qualificat.
- El fabricant nega qualsevol responsabilitat si no es respecten les precaucions de seguretat anteriors.

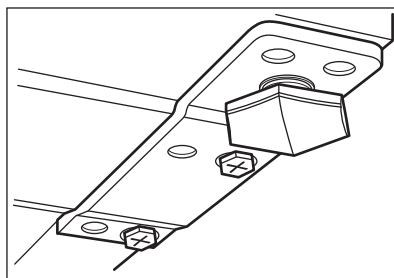
### 3.4 Anivellar l'aparell



L'alineació de la porta depèn de si l'heu anivellat bé.

És recomanable buidar l'aparell abans de dur a terme aquesta operació.

Assegureu-vos d'anivellar l'aparell quan l'instal·leu. Podeu fer-ho amb els peus ajustables del davant.





### 3.5 Espaiadors posteriors



Consulteu el manual d'instruccions per obtenir més informació sobre la instal·lació de l'aparell i com invertir la direcció d'obertura de la porta.



#### PRECAUCIÓ!

Si heu instal·lat l'aparell de manera independent contra la paret, col·loqueu els espaiadors del darrere per garantir una distància mínima perquè circuli l'aire. Feu servir els espaiadors del darrere segons s'indica a les instruccions d'instal·lació.

### 3.6 Reversibilitat de la porta

Consulteu el manual d'instruccions per obtenir més informació sobre la instal·lació de l'aparell i com invertir la direcció d'obertura de la porta.

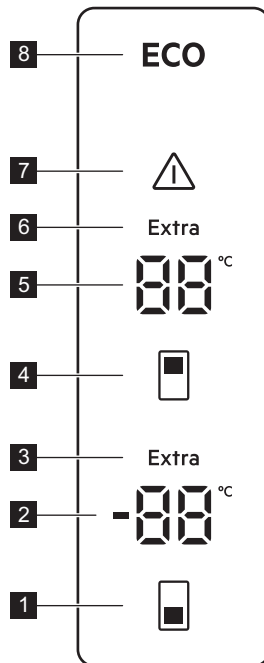


#### PRECAUCIÓ!

Si gireu la porta, protegiu el terra amb algun material consistent durant tot el procés per evitar ratllar-lo.

## 4. FUNCIONAMENT

### 4.1 Tauler de control




**1** Botó de temperatura del congelador

- 2** Indicador del compartiment del congelador
- 3** Indicador Extra Freeze
- 4** Botó de temperatura de la nevera
- 5** Indicador del compartiment de la nevera
- 6** Indicador Extra Cool
- 7** Indicador d'alarma
- 8** Indicador ECOMETER


## 4.2 Encendre l'aparell


1. Connecteu l'endoll al corrent.
2. Mantingueu premuts els botons de temperatura de la nevera i del congelador uns 10 segons.

A la pantalla hi surt la indicació  de manera intermitent.

## 4.3 Apagar l'aparell

1. Mantingueu premuts els botons de temperatura de la nevera i del congelador uns 10 segons.

A la pantalla hi surt l'indicador  de manera intermitent.

2. L'aparell està apagat i una indicació  fixa substitueix la temperatura de la nevera. Desconnecteu l'endoll de la presa de corrent.

## 4.4 Regulació de la temperatura

Establiu la temperatura de l'aparell prement els botons de temperatura. Les temperatures recomanades són:

- +4°C per a la nevera
- -18°C per al congelador

El marge d'ajust de temperatura del congelador va de -15 a -24 °C i de 2 a 8 °C per a la nevera.



Els indicadors de temperatura mostren la temperatura establerta. La temperatura programada s'assolirà al cap de 24 hores. Després d'una avaria elèctrica, la temperatura establerta es manté emmagatzemada.



El llum LED de l'indicador ECO s'encén quan s'estableix la temperatura o el nivell recomanats.



Desactiveu la funció Extra Freeze abans d'ajustar un nivell de temperatura diferent del congelador.

## 4.5 ECO funció

La funció ECO garanteix un mínim consum d'energia establint la temperatura òptima per a la conservació dels aliments.

Durant aquest mode:

- La temperatura ajustada del compartiment frigorífic és de 4 °C.
- La temperatura ajustada del compartiment del congelador és de -18 °C.

Per desactivar la funció ECO:

- establiu una altra temperatura. Consulteu "Regulació de la temperatura".
- activeu les funcions Extra Cool i Extra Freeze.

## 4.6 Funció Extra Cool

Si heu de posar molt menjar a temperatura ambient al compartiment de la nevera, com per exemple quan torneu de fer la compra, activeu la funció Extra Cool. Aquesta funció accelera el refredament de la nevera i evita que els aliments s'escalfin.

Per activar la funció, mantingueu premut el botó de temperatura de la nevera fins que l'indicador Extra Cool s'encengui.

Aquesta funció s'atura automàticament després d'un 6 hores.

Per desactivar la funció Extra Cool abans que finalitzi automàticament, mantingueu premut el botó de temperatura de la nevera fins que l'indicador Extra Cool s'apagui.

Per configurar una temperatura diferent per a la nevera, desactiveu la funció Extra Cool. Consulteu l'apartat "Regulació de la temperatura".

## 4.7 Funció Extra Freeze

La funció Extra Freeze serveix per precongelar i per congelar ràpidament en seqüència a l'interior del compartiment del congelador. Aquesta funció accelera la congelació d'aliments frescos i protegeix els aliments ja emmagatzemats perquè no s'escalfin.



Per congelar aliments frescos, activeu la funció Extra Freeze almenys 4 hores abans de precongelar del tot els aliments.

Per activar la funció Extra Freeze, mantingueu premut el botó de temperatura del congelador fins que l'indicador Extra Freeze s'encengui.

Aquesta funció s'atura automàticament després de 24 hores.

Per desactivar la funció Extra Freeze abans que finalitzi automàticament, mantingueu premut el botó de temperatura del congelador fins que l'indicador Extra Freeze s'apagui.

## 4.8 Alarma per porta oberta

L'alarma s'activa si la porta del frigorífic o del congelador es queden obertes durant uns 5 minuts. Durant l'alarma:

- el so s'activa,
- l'indicador de temperatura parpelleja,
- l'indicador d'alarma de la també parpelleja.

És possible que el llum intern del frigorífic parpellegi.

L'alarma s'aturarà si tanqueu la porta.

Podeu apagar l'alarma prement qualsevol botó.



El so s'apaga automàticament passada 1 hora.

## 4.9 Alarma de temperatura alta



L'alarma sona quan endolleu l'aparell per primera vegada.

### Compartiment del congelador

L'alarma sona si la temperatura del compartiment del congelador és massa alta.

Durant l'alarma:

- A la pantalla hi surt de forma intermitent **E09**,
- L'indicador d'alarma s'encén intermitentment,
- s'activa el so de l'alarma.

### Com apagar l'alarma

- Premeu qualsevol botó del tauler de control per apagar l'alarma. S'han desactivat l'indicador i el so de l'alarma. La pantalla mostrarà **E09** durant 5 segons i la temperatura actual del congelador serà visible.
- El so de l'alarma s'apagarà automàticament passada 1 hora. Si la temperatura segueix massa alta, l'alarma s'activarà de nou.
- Si la temperatura torna a ser l'establerta, l'alarma s'apagarà i la pantalla tornarà a la normalitat.

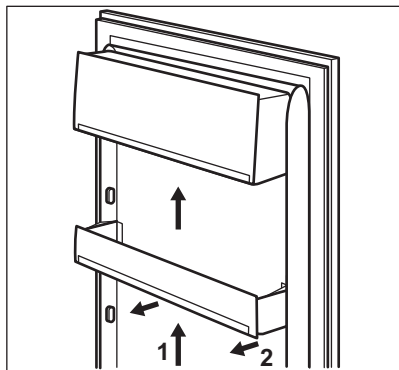
## 5. ÚS DIARI

### 5.1 Col·locar els prestatges de la porta

Per permetre l'emmagatzematge de paquets d'aliments de diverses mides, els prestatges de la porta es poden col·locar a diferents alçades.

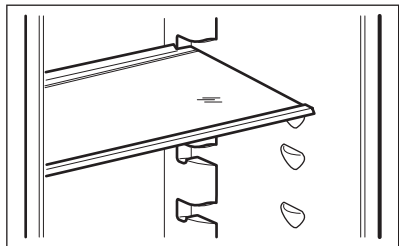
1. A poc a poc, estireu el prestatge cap amunt fins que surti del tot.

2. Recol·loqueu-los segons sigui necessari.



## 5.2 Prestatges mòbils

Les parets de la nevera estan equipades amb una sèrie de suports lliscants perquè els prestatges es puguin posar allà on es desitgi.



No moveu el prestatge de vidre situat sobre el calaix per verdures per assegurar una circulació d'aire correcta.

## 5.3 Calaix GreenZone

A la part inferior del compartiment de la nevera hi ha un calaix.

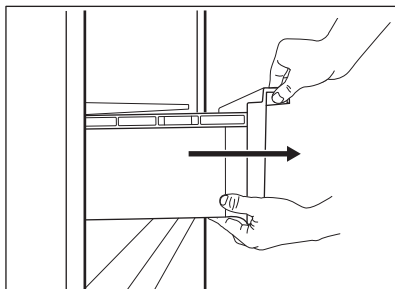
El prestatge de vidre de GreenZone ve amb un dispositiu que en regula el tancament i que permet controlar la humitat de l'interior del calaix.

## 5.4 Extracció del calaix GreenZone

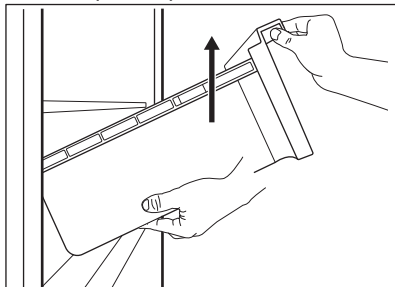


És recomanable buidar el calaix abans de treure'l de la nevera.

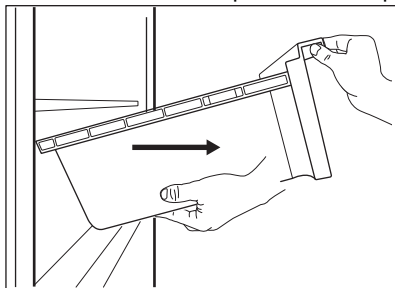
1. Traieu el calaix del frigorífic.



2. Aixequem la part de davant del calaix.



3. Estireu el calaix cap enfora i aixequem-lo.



El prestatge de sobre del calaix es pot treure de l'aparell només si es vol netejar.

## 5.5 Control de la humitat

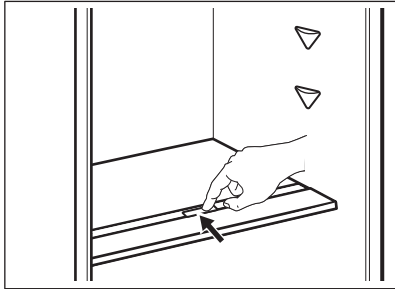
El prestatge de vidre del calaix GreenZone ve amb un dispositiu que en regula el tancament i que permet controlar la humitat de l'interior del calaix.



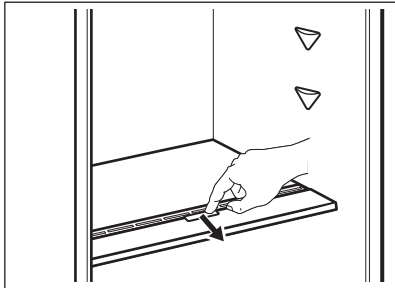
No col·loqueu cap producte alimentari al dispositiu regulador d'humitat.

La posició del regulador d'humitat depèn del tipus i de les quantitats de fruita i verdura:

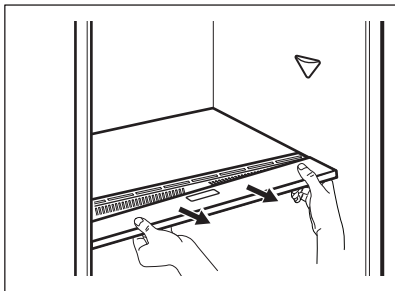
- **Ranures tancades:** es recomana quan hi ha una quantitat baixa de fruita i verdura. Ofereix una conservació més llarga del contingut d'humitat natural present en fruites i verdures.



- **Ranures obertes:** es recomana quan hi ha una quantitat més alta de fruita i verdura. Proporciona més circulació de l'aire i, per tant, redueix la humitat de l'aire.



Per treure el dispositiu de control d'humiditat, obriu el calaix que hi ha sota del prestatge de vidre i traieu la coberta.

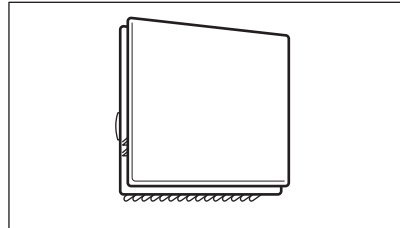


Depenent de la quantitat i l'estat de les fruites i verdures desades al calaix GreenZone, pot ser que es produeixi condensació. En aquest cas, retireu la condensació amb un drap suau i ajusteu el control d'humiditat a la posició de baixa.

## 5.6 MULTIFLOW

El compartiment de la nevera està equipat amb el dispositiu MULTIFLOW, que permet un refredament ràpid i més efectiu dels aliments i manté una temperatura més uniforme a cada part del compartiment de la nevera.

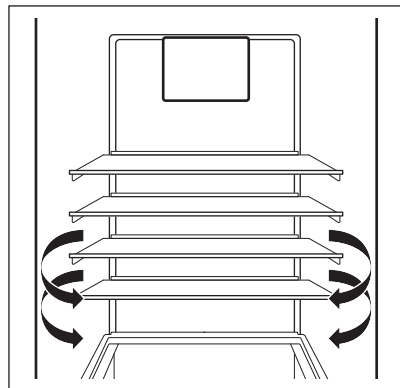
Aquest dispositiu s'activa automàticament quan cal.



MULTIFLOW només s'activa quan la porta és tancada.



No bloquegeu les sortides d'aire; així, el refredament serà millor.





No retireu el plafó MULTIFLOW.  
No feu servir polvoritzadors ni vapor per netejar l'aparell. Per veure instruccions de neteja, consulteu el capítol "Cura i neteja".

## 5.7 Congelar aliments frescos

El compartiment del congelador és adequat per a congelar aliments frescos i emmagatzemar aliments congelats i ultracongelats durant molt de temps.

Per congelar aliments frescos, activeu la funció Extra Freeze, almenys 4 hores abans d'introduir els aliments a congelar en el compartiment del congelador.

Deseu els aliments frescos distribuïts uniformement en el primer compartiment o en el calaix superior.

La quantitat màxima d'aliments que es poden congelar sense afegir més aliments frescos durant 24 hores s'especifica a la taula de característiques tècniques (a l'etiqueta que hi ha a la port externa de l'aparell).

Un cop acabat el procés de congelació, l'aparell torna a establir la temperatura anterior (vegeu la funció "Extra Freeze").

Per obtenir més informació, consulteu "Consells per a la congelació"

## 5.8 Emmagatzematge d'aliments congelats

La primera vegada que engegueu l'aparell o després d'un temps llarg sense utilitzar-lo, abans d'introduir els productes als compartiments deixeu-lo funcionant un mínim de 3 hores amb la funció Extra Freeze activada.

Els calaixos del congelador garanteixen que sigui fàcil i ràpid trobar el paquet d'aliments

que necessiteu. Si heu de desar grans quantitats de menjar, retireu tots els calaixos, menys el de sota, que cal que romangui al seu lloc per facilitar la bona circulació de l'aire.

Els aliments de tots els prestatges han d'estar a una distància mínima de 15 mm de la porta.

### PRECAUCIÓ!

En cas de descongelació accidental, per exemple per una avaria elèctrica, si no hi ha hagut corrent durant més temps que el valor que mostra la taula de característiques tècniques a «temps de pujada», els aliments descongelats s'hauran de consumir ràpidament o cuinar immediatament, i després tornar a congelar (un cop freds).

## 5.9 Descongelació

Abans d'utilitzar-se, els aliments ultracongelats o congelats es poden descongelar al compartiment frigorífic o a temperatura ambient, en funció del temps de què disposeu per a aquesta operació.

Els trossos petits es poden cuinar encara congelats, extrets directament del congelador: en aquest cas, la cocció trigarà més.

## 5.10 Producció de glaçons de gel

Aquest aparell està equipat amb una safata, o més d'una, per a la producció de glaçons.



No feu servir instruments metàl·lics per retirar les safates del congelador.

1. Ompliu les glaçoneres d'aigua.
2. Deseu les glaçoneres al congelador.

# 6. CONSELLS

## 6.1 Consells per a estalviar energia

- Congelador: La configuració interna de l'aparell és la que garanteix el consum d'energia més eficient.

- Nevera: El consum més eficient d'energia s'aconsegueix distribuint bé els calaixos inferiors i els prestatges de l'aparell. La

posició dels prestatges de la porta no afecta el consum energètic.


- No obriu la porta sovint ni la deixeu oberta més temps del necessari.
- Congelador: Quant més freda sigui la temperatura, més alt serà el consum elèctric.
- Nevera: No programeu una temperatura massa elevada per estalviar energia, tret que les característiques dels aliments desats així ho requereixin.
- Si la temperatura ambient és alta i reguleu la temperatura de l'aparell baixa o l'aparell és molt ple, el compressor pot ser que funcioni de manera continuada, i això pot provocar que es faci glaç a l'aparell o a l'evaporador. En aquest cas, programeu una temperatura més alta per activar el desglaç automàtic i estalviar energia.
- Assegureu-vos que l'aparell té bona ventilació. No tapeu les reixetes ni les ranures de ventilació.
- Assegureu-vos que els aliments desats a l'aparell permeten una bona circulació pels orificis de ventilació de la paret dels fons de l'aparell.

## 6.2 Consells per a la congelació

- Activeu la funció Extra Freeze com a mínim 4 hores abans d'introduir aliments al congelador.
- Abans de congelar aliments, emboliqueu-los i tanqueu-los amb: paper d'alumini, paper de plàstic transparent, bosses de plàstic o recipients hermètics amb tapa.
- Per a una congelació més eficient, dividiu els aliments en porcions petites.
- És recomanable etiquetar el menjar congelat. Això us ajudarà a identificar-lo i saber quan els heu de consumir abans no es facin malbé.
- Els aliments han de ser frescos per poder-los congelar i conservar-los en bona qualitat. Sobretot la fruita i la verdura, cal congelar-la tan bon s'hagi collit per conservar-ne tots els nutrients.
- No congeleu ampolles o llaunes amb líquids, sobretot begudes amb diòxid de carboni, ja que podrien explotar.
- No deseu aliments calents al congelador. Deixeu-los refredar a temperatura ambient abans d'introduir-les al congelador.

- Per evitar que els aliments ja congelats perdin temperatura, no els col·loqueu al costat d'aliments que encara s'han de congelar. Els aliments a temperatura ambient poseu-los en un compartiment del congelador on no hi hagi aliments congelats.
- No us mengeu els glaçons ni els gelats de pal tan surtin del congelador. Risc de congelació.
- No torneu a congelar aliments que ja heu descongelat. Si els aliments estan descongelats, els podeu coure, deixar-los refredar i, llavors, congelar.

## 6.3 Consells per a l'emmagatzematge d'aliments congelats

- El compartiment del congelador és el marcat amb .
- Si establiu una configuració més alta a l'interior de l'aparell, el temps de conservació es podria reduir.
- Tot l'espai del congelador és adequat per desar-hi aliments congelats.
- Deixeu una mica d'espai entre els aliments perquè l'aire pugui circular lliurement.
- Per a una conservació correcta i consultar el temps de conservació dels aliments, llegiu l'etiqueta de l'envàs de cada producte.
- És important que emboliqueu bé els aliments perquè no hi penetri l'aigua o la humitat, i evitar la condensació.

## 6.4 Consells a l'hora d'anar a comprar

Quan torneu de comprar:

- Assegureu-vos que els embolcalls no estan danyats (el menjar es podria fer malbé). Si hi ha cap embolcall moll o danyat, pot ser que no s'hagi desat en condicions òptimes i que s'hagi començat a descongelar.
- Per evitar que es descongelin, quan aneu a comprar deixeu per l'últim els congelats i porteu-los fins a casa a dins d'una bossa tèrmica o aïllant.
- Col·loqueu els aliments congelats de seguida a dins del congelador tan bon punt torneu de comprar.

- Si s'han descongelat parcialment, no els torneu a congelar. Mengeu-los el més aviat possible.
- Respecteu la data de caducitat de l'embolcall.

## 6.5 Temps de conservació en el compartiment del congelador


Tipus de menjar	Temps de conservació (en mesos)
Pa	3
Fruita (llevat dels crítics)	6 - 12
Verdures	8 - 10
Sobres sense carn	1 - 2
<b>Làctics:</b>	
Mantega	6 - 9
Formatge tendre (per exemple, mozzarella)	3 - 4
Formatge curat (per exemple, parmesà o cheddar)	6
<b>Marisc:</b>	
Peix blau (per exemple, salamó o verat)	2 - 3
Peix blanc (per exemple, bacallà o llenguado)	4 - 6
Gambes	12
Cloïsses i musclos sense conquilla	3 - 4
Peix cuït	1 - 2
<b>Carn:</b>	
Carn d'au	9 - 12
Carn de bou	6 - 12
Carn de porc	4 - 6
Carn de xai	6 - 9
Salsitxa	1 - 2
Pernil	1 - 2
Sobres amb carn	2 - 3

## 6.6 Consells per a la refrigeració d'aliments frescs

- Una temperatura de +4 °C o menys és bona per garantir la conservació dels aliments frescos.  
Si establiu una configuració més alta a l'interior de l'aparell, el temps de conservació es podria reduir.
- Tapeu els aliments amb alguna mena d'embolcall per conservar-ne la frescor i l'olor.
- Feu servir recipients tancats per a líquids i aliments per evitar les barreges d'olors.
- Per evitar la contaminació creuada d'aliments cuïts i crus, tapeu els aliments cuïts i deseu-los separats dels aliments crus.

- És recomanable descongelar els aliments a l'interior de la nevera.
- No introduïu aliments calents a l'interior de l'aparell. Refredeu-los primer a temperatura ambient abans de desmar-los a l'aparell.
- Per evitar que els aliments es facin malbé, col·loqueu sempre els aliments més nous al darrere dels antics.

## 6.7 Consells per a la refrigeració d'aliments

- El compartiment per a aliments frescos és el compartiment (a la placa d'identificació) amb .
- Carn (tots els tipus): s'ha d'embolcar adequadament i col·locar damunt la lleixa de vidre situada sobre el calaix de la



verdura. Conserveu la carn un màxim d'un o dos dies.

- Fruita i verdura: netegeu-les bé (elimineu-ne tota la brutícia i la terra) i col·loqueu-les al seu calaix (calaix de les verdures).
- És millor no desar a la nevera fruites exòtiques com els plàtans, els mangos, les papaies, etc.
- Tampoc no hi deseu verdures com ara tomàquets, patates, cebes o alls.
- Mantega i formatge: col·loqueu-los en un recipient hermètic, emboliqueu-los amb

paper d'alumini o deseu-los a dins d'una bossa de polietilè per treure'n el màxim aire possible.

- Ampolles: s'han de tapar i desar a la lleixa per a ampolles que hi ha a la porta, o (si en teniu) a l'ampoller.
- Reviseu sempre la data de caducitat dels aliments per saber fins quan els podeu conservar.

## 7. CURA I NETEJA

### AVÍS!

Consulteu els capítols de Seguretat.

### 7.1 Advertències generals

#### PRECAUCIÓ!

Desconnecteu l'aparell abans de dur a terme qualsevol tipus d'operació de manteniment.



Aquest aparell conté hidrocarburs dins la unitat de refrigeració, amb la qual cosa tan sols poden dur a terme serveis de manteniment i recàrrega tècnics autoritzats.



Els accessoris i les peces de l'aparell no es poden rentar dins el rentavaixel·la.

### 7.2 Neteja de l'interior

Abans d'utilitzar l'aparell per primera vegada, hauríeu de rentar l'interior i tots els accessoris interns amb aigua tèbia i una mica de detergent neutre per tal de treure l'olor típica d'un producte nou, i després eixugar-lo a fons.

#### PRECAUCIÓ!

No feu servir detergents, productes en pols abrasius, clor o netejadors que continguin oli ja que podrien fer malbé l'acabat.

#### PRECAUCIÓ!

Els accessoris i les peces de l'aparell no són aptes per rentar-se al rentavaixel·les.

#### PRECAUCIÓ!

Netegeu el tauler de control amb un drap humit. No feu servir detergents. Després de netejar el tauler de control, eixugueu-lo amb un drap suau.

### 7.3 Neteja periòdica

#### PRECAUCIÓ!

No tibeu, moveu ni malmeteu cap tub i/o cable de l'interior de l'aparell.

#### PRECAUCIÓ!

No feu malbé el sistema refrigerant.

#### PRECAUCIÓ!

Si moveu l'armari, aixequen-lo per la vora frontal per evitar ratllar el terra.

Netegeu l'equip periòdicament:

1. Netegeu l'interior i els accessoris amb aigua tèbia i una mica de detergent neutre.

2. Comproveu sovint que la porta tanca correctament i netegeu-la bé amb un drap per assegurar-vos que està neta i que no hi queda cap residu.
3. Renteu-lo i assequeu-lo bé.  
Podeu extreure la lleixa inferior que separa el compartiment refrigerador de la resta per netejar-la. Estireu la lleixa recta per extreure-la. Les plaques de coberta de sobre els calaixos del compartiment es poden treure i netejar.

## 7.4 Desglaç del congelador

El congelador és sense gebre. Això vol dir que, mentre funciona, no s'hi farà gebre ni a les parets interiors ni a sobre els aliments.

## 7.5 Com descongelar el congelador

El compartiment de la nevera es descongela automàticament. L'aigua que es condensa va

a parar en un recipient del compressor i s'evapora. El recipient no es pot treure.

## 7.6 Períodes d'inactivitat

Si no heu de fer servir l'aparell durant períodes de temps llargs, preneu les precaucions següents:

1. Desconnecteu l'aparell del subministrament elèctric.
2. Retireu tots els aliments.
3. Netegeu l'aparell i tots els accessoris.
4. Deixeu la (o portes) obertes per evitar olors desagradables.

# 8. RESOLUCIÓ DE PROBLEMES

### AVÍS!

Consulteu els capítols de Seguretat.

## 8.1 Què fer si...

Problema	Possible causa	Solució
L'aparell no funciona.	L'aparell està apagat.	Engageu l'aparell.
	L'endoll no està connectat correctament a la presa de corrent.	Connecteu correctament l'endoll a la presa de corrent.
	No hi ha tensió a la presa de corrent.	Connecteu un altre aparell elèctric a la presa de corrent. Poseu-vos en contacte amb un electricista qualificat.
L'aparell és sorollós.	L'aparell no està ben assentat.	Comproveu si l'aparell es manté estable.
L'alarma sonora o visual està activada.	L'aparell s'ha engegat fa poc.	Consulteu "Alarma de temperatura alta".
	La temperatura de l'aparell és massa alta.	Consulteu "Alarma de temperatura alta".
L'alarma sonora o visual està activada.	La porta s'ha deixat oberta.	Tanqueu la porta.
El compressor està constantment en marxa.	La temperatura establerta és incorrecta.	Consulteu el capítol "Tauler de control".

<b>Problema</b>	<b>Possible causa</b>	<b>Solució</b>
	Heu posat massa aliments al mateix temps.	Espereu unes hores i després torneu a comprovar la temperatura.
	La temperatura ambient és massa alta.	Consulteu el capítol "Instal·lació".
	Els productes alimentaris col·locats a l'aparell estaven massa calents.	Deixeu que els productes alimentaris es refredin a temperatura ambient abans de desmar-los.
	La porta no està ben tancada.	Consulteu l'apartat "Tancament de la porta".
	La funció Extra Freeze està activada.	Consulteu l'apartat «Funció Extra Freeze».
	La funció Extra Cool està activada.	Consulteu l'apartat «Funció Extra Cool».
El compressor no s'inicia automàticament després de prémer «Extra Freeze» o «Extra Cool», o després de canviar la temperatura.	El compressor es posa en funcionament després d'un període de temps.	Això és normal, no s'ha produït cap error.
La porta no està ben alineada o interfereix amb la reixeta de ventilació.	L'aparell no està anivellat.	Consulteu les instruccions d'instal·lació.
La porta costa d'obrir.	Heu intentat obrir la porta just després d'haver-la tancada.	
El llum no funciona.	El llum està en stand-by.	Tanqueu i obriu la porta.
	La bombeta és defectuosa.	Poseu-vos en contacte amb el servei d'assistència tècnica més proper.
Hi ha massa gel.	La porta no està ben tancada.	Consulteu l'apartat "Tancament de la porta".
	La junta està deformada o bruta.	Consulteu l'apartat "Tancament de la porta".
	Els productes alimentaris no estan envasats correctament.	Emboliqueu millor els productes alimentaris.
	La temperatura establerta és incorrecta.	Consulteu el capítol "Tauler de control".
	L'aparell és ple i s'ha programat la temperatura més baixa.	Fixeu una temperatura més alta. Consulteu el capítol "Tauler de control".
	La temperatura programada és massa baixa i la temperatura ambient és massa alta.	Fixeu una temperatura més alta. Consulteu el capítol "Tauler de control".
Cau aigua per la placa posterior de la nevera.	Durant el procés de descongelació automàtica, es fon el glaç a la placa posterior.	Això és correcte.
Hi ha massa aigua condensada a la part posterior de la nevera.	Heu obert massa sovint la porta.	Obriu la porta només quan cal.

Problema	Possible causa	Solució
	No heu tancat bé la porta.	Assegureu-vos que la porta de l'aparell està ben tancada.
	Els aliments no estaven ben embollicats.	Embolliqueu els aliments adequadament abans de desmar-los a l'interior de l'aparell.
No es pot ajustar la temperatura.	Les funcions Extra Freeze o Extra Cool estan activades.	Desactiveu la funció Extra Freeze o la funció Extra Cool manualment, o espereu que es desactivi automàticament per programar la temperatura. Consulteu l'apartat referent a la «Funció Extra Freeze» o la «Funció Extra Cool».
La temperatura de l'aparell és massa alta/massa baixa.	La temperatura no s'ha programat correctament.	Fixeu una temperatura més alta/més baixa.
	La porta no està ben tancada.	Consulteu l'apartat "Tancament de la porta".
	La temperatura dels aliments és massa alta.	Deixeu que la temperatura dels productes alimentaris disminueixi fins a la temperatura ambient abans de desmar-los.
	S'han desat molts productes alimentaris alhora.	Deseu menys aliments alhora.
	La porta s'ha obert massa vegades.	Obriu la porta només si és necessari.
	La funció Extra Freeze està activada.	Consulteu l'apartat «Funció Extra Freeze».
	La funció Extra Cool està activada.	Consulteu l'apartat «Funció Extra Cool».
	No hi ha circulació d'aire fred a l'aparell.	Assegureu-vos que hi hagi circulació d'aire fred a l'aparell. Consulteu el capítol "Consells".



Si l'assessorament no dona lloc al resultat desitjat, truqueu al centre de serveis autoritzat més proper.

## 8.2 Substitució de la bombeta

L'aparell està equipat amb un llum LED interior de llarga durada.

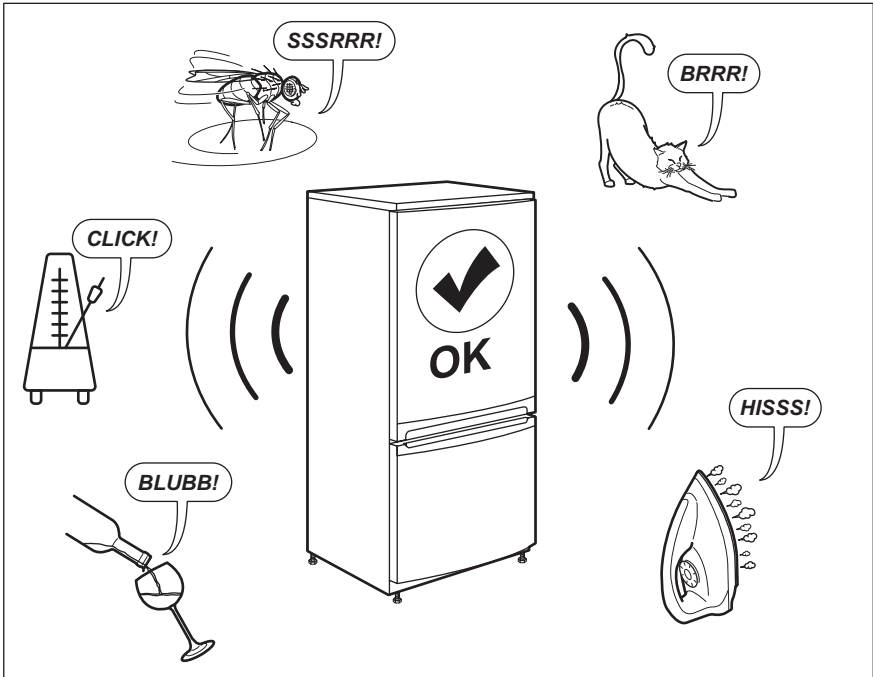
Només es presta servei tècnic per a la substitució del dispositiu d'il·luminació.

Poseu-vos en contacte amb el vostre servei tècnic autoritzat més proper.

## 8.3 Tancament de la porta

1. Netegeu les juntes de la porta.
2. Si cal, ajusteu la porta. Consulteu el capítol "Instal·lació".
3. Si cal, substituïu les juntes de la porta defectuoses. Per a més informació, poseu-vos en contacte amb el Centre d'assistència autoritzat.

## 9. SOROLLS



## 10. DADES TÈCNIQUES

La informació tècnica es troba a la placa d'identificació al costat interior de l'aparell i a l'etiqueta energètica.

El codi QR de l'etiqueta energètica subministrada amb l'aparell inclou un enllaç web a la informació del rendiment de l'aparell a la base de dades de la Comissió Europea EPREL. Conserveu l'etiqueta energètica per a futures consultes, així com el manual de l'usuari i la resta de documentació subministrada amb l'aparell.

També podeu accedir a la informació de la base de dades EPREL des de l'enllaç <https://eprel.ec.europa.eu>, cercant el model i el número de l'aparell que trobareu a la placa de característiques.

Visiteu [www.theenergylabel.eu](http://www.theenergylabel.eu) per a més informació sobre l'etiqueta energètica.

## 11. INFORMACIÓ PELS ORGANISMES DE PROVES I ASSAIGS


La instal·lació i preparació de l'aparell per a qualsevol tipus de verificació EcoDesign ha de complir amb la norma EN 62552 (EU). Els


requisits de ventilació, els espais de separació i l'espai lliure de la part posterior han de ser els que s'indiquen en el manual

de l'usuari (a "Instal·lació"). Poseu-vos en contacte amb el fabricant si necessiteu

informació addicional (com per exemple, els plans de càrrega).

## 12. QÜESTIONS MEDIAMBIENTALS

Recicleu els materials amb el símbol .  
Diposeu l'embalatge en contenidors adequats per al seu posterior reciclatge. Ajudeu a protegir el medi ambient i la salut humana i a reciclar les deixalles procedents d'aparells elèctrics i electrònics. No llenceu a

les escombraries domèstiques els aparells amb el símbol . Porteu el producte a les instal·lacions de reciclatge locals o poseu-vos en contacte amb la seva oficina municipal.

## Bem-vindo(a) à AEG! Obrigado por escolher o nosso aparelho.



Obter conselhos de utilização, folhetos, resolução de problemas e informações sobre assistência e reparações:  
[www.aeg.com/support](http://www.aeg.com/support)

Sujeito a alterações sem aviso prévio.

## ÍNDICE

1. INFORMAÇÕES DE SEGURANÇA.....	23
2. INSTRUÇÕES DE SEGURANÇA.....	25
3. INSTALAÇÃO.....	27
4. FUNCIONAMENTO.....	30
5. UTILIZAÇÃO DIÁRIA.....	32
6. SUGESTÕES E CONSELHOS.....	36
7. CUIDADOS E LIMPEZA.....	38
8. RESOLUÇÃO DE PROBLEMAS.....	39
9. RUÍDOS.....	42
10. INFORMAÇÃO TÉCNICA.....	42
11. INFORMAÇÃO PARA INSTITUTOS DE TESTE.....	43
12. PREOCUPAÇÕES AMBIENTAIS.....	43

## 1. ⚠ INFORMAÇÕES DE SEGURANÇA

Leia atentamente as instruções fornecidas antes de instalar e utilizar o aparelho. O fabricante não poderá ser responsabilizado por ferimentos ou danos resultantes de instalação incorreta ou utilização incorreta. Guarde sempre as instruções num sítio seguro e acessível para consultar no futuro.

### 1.1 Segurança de crianças e pessoas vulneráveis

- Este aparelho pode ser utilizado por crianças com 8 anos de idade ou mais velhas e por pessoas com capacidades físicas, sensoriais ou mentais reduzidas ou falta de experiência e conhecimento se forem supervisionadas ou instruídas no que respeita à utilização do aparelho de uma forma segura e compreenderem os perigos envolvidos. É permitida a carga e a descarga do aparelho por crianças entre 3 e 8 anos de idade e pessoas com incapacidades

muito extensas e complexas, desde que tenham sido instruídas corretamente. É necessário manter as crianças com menos de 3 anos de idade afastadas do aparelho, a menos que sejam constantemente vigiadas.

- As crianças devem ser vigiadas para garantir que não brincam com o aparelho.
- A limpeza e a manutenção básica do aparelho não devem ser efetuadas por crianças sem supervisão.
- Mantenha todos os materiais de embalagem fora do alcance das crianças e elimine-os de forma apropriada.

## **1.2 Segurança geral**

- Este aparelho destina-se apenas a armazenar alimentos e bebidas.
- Este aparelho foi concebido unicamente para utilização doméstica num ambiente interior.
- Este aparelho pode ser utilizado em escritórios, quartos de hóspedes de hotéis, quartos de hóspedes de pousadas, casas de hóspedes de turismo rural e outros alojamentos semelhantes onde tal utilização não exceda os níveis de utilização doméstica (médios).
- Para evitar a contaminação dos alimentos, siga as instruções que se seguem:
  - não abra a porta durante longos períodos;
  - limpe regularmente superfícies que possam entrar em contacto com alimentos e sistemas de drenagem acessíveis;
  - guarde a carne e o peixe crús em recipientes adequados no frigorífico, para que não entrem em contacto ou pinguem sobre outros alimentos.
- AVISO: Mantenha desobstruídas as aberturas de ventilação do aparelho ou da estrutura onde ele se encontra encastrado.
- AVISO: Não utilize um dispositivo mecânico ou qualquer meio artificial para acelerar o processo de descongelação além daqueles recomendados pelo fabricante.



- AVISO: Não danifique o circuito de refrigeração.
- AVISO: Não utilize aparelhos elétricos dentro dos compartimentos do aparelho destinados a alimentos, a não ser que sejam do tipo recomendado pelo fabricante.
- Não utilize jatos de água ou vapor para limpar o aparelho.
- Limpe o aparelho com um pano macio e húmido. Utilize apenas detergentes neutros. Não utilize produtos abrasivos, esfregões abrasivos, solventes ou objetos metálicos.
- Quando o aparelho estiver vazio durante um longo período, desligue-o, descongele, limpe, seque e deixe a porta aberta para prevenir o desenvolvimento de bolor no interior do aparelho.
- Não guarde substâncias explosivas, como latas de aerossóis com agente de pressão inflamável, dentro do aparelho.
- Se o cabo de alimentação estiver danificado, deve ser substituído pelo fabricante, por um Centro de Assistência Técnica Autorizado ou por uma pessoa igualmente qualificada, para evitar perigos.

## 2. INSTRUÇÕES DE SEGURANÇA

### 2.1 Instalação

#### AVISO!

A instalação deste aparelho tem de ser efetuada por uma pessoa qualificada.

- Retire a embalagem toda.
- Não instale nem utilize o aparelho se estiver danificado.
- Siga as instruções de instalação fornecidas com o aparelho.
- Tenha sempre cuidado quando deslocar o aparelho porque ele é pesado. Utilize sempre luvas de proteção e calçado fechado.
- Certifique-se de que o ar pode circular em torno do aparelho.
- Após a instalação ou após uma inversão da porta, aguarde pelo menos 4 horas antes de ligar o aparelho à alimentação

eléctrica. Isto permite que o óleo regresse ao compressor.

- Antes de efectuar qualquer operação no aparelho (por exemplo, inverter a porta), retire a ficha da tomada eléctrica.
- Não instale o aparelho próximo de radiadores ou fogões, fornos ou placas, salvo especificação em contrário nas instruções de instalação.
- Não exponha o aparelho à chuva.
- Não instale o aparelho em locais com luz solar direta.
- Não instale este aparelho em locais demasiado húmidos ou frios.
- Quando deslocar o aparelho, eleve-o na parte da frente para evitar riscar o chão.

## 2.2 Ligação elétrica

### **AVISO!**

Risco de incêndio e choque elétrico.

### **AVISO!**

Ao posicionar o aparelho, certifique-se de que o cabo de alimentação não está preso nem danificado.

### **AVISO!**

Não utilize adaptadores de tomadas duplas ou triplas, nem cabos de extensão.

- O aparelho tem de ficar ligado à terra.
- Certifique-se de que os parâmetros indicados na placa de características são compatíveis com as características da alimentação elétrica.
- Utilize sempre uma tomada devidamente instalada e à prova de choques elétricos.
- Certifique-se de que não danifica os componentes elétricos (ficha e cabo de alimentação elétrica, compressor, etc.). Contacte o centro de assistência técnica autorizada ou um electricista se for necessário substituir componentes elétricos.
- O cabo de alimentação elétrica deve ficar abaixo do nível da ficha.
- Ligue a ficha à tomada elétrica apenas no final da instalação. Certifique-se de que a ficha fica acessível após a instalação.
- Não puxe o cabo de alimentação para desligar o aparelho. Puxe sempre a ficha.

## 2.3 Utilização

### **AVISO!**

Risco de ferimentos, queimaduras, choque elétrico ou incêndio.



O aparelho contém gás inflamável, isobutano (R600a), um gás natural com um elevado nível de compatibilidade ambiental. Tenha cuidado para não provocar danos no circuito de refrigeração que contém isobutano.

- Não altere as especificações deste aparelho.
- Não coloque dispositivos elétricos (por ex., máquinas de fazer gelados) no interior do aparelho, exceto se forem autorizados pelo fabricante.
- Se ocorrerem danos no circuito de refrigeração, certifique-se de que não existem chamas e fontes de ignição na divisão. Ventile bem a divisão.
- Não permita que objetos quentes toquem nas peças de plástico do aparelho.
- Não coloque bebidas gaseificadas dentro do congelador. Isto irá criar pressão no recipiente da bebida.
- Não guarde gases e líquidos inflamáveis no aparelho.
- Não coloque produtos inflamáveis, nem objetos molhados com produtos inflamáveis, no interior, perto ou em cima do aparelho.
- Não toque no compressor ou no condensador. Estão quentes.
- Não remova nem toque em peças do compartimento de congelação com as mãos húmidas ou molhadas.
- Não volte a congelar alimentos que já foram descongelados.
- Cumpra as instruções de armazenamento das embalagens dos alimentos congelados.
- Embrulhe os alimentos em qualquer material adequado para entrar em contacto com alimentos antes de os colocar no compartimento do congelador.
- Não permita que os alimentos entrem em contacto com as paredes internas dos compartimentos do aparelho.

## 2.4 Iluminação interna

### **AVISO!**

Risco de choque elétrico.

- Este produto contém uma ou mais fontes de luz da classe de eficiência energética F.
- Relativamente à(s) lâmpada(s) no interior deste produto e às lâmpadas sobressalentes vendidas separadamente: Estas lâmpadas destinam-se a suportar condições físicas extremas em eletrodomésticos, tais como temperatura,

vibração, humidade, ou destinam-se a sinalizar informação relativamente ao estado operacional do aparelho. Não se destinam a ser utilizadas em outras aplicações e não se adequam à iluminação de espaços domésticos.

## 2.5 Manutenção e limpeza

### AVISO!

Risco de ferimentos ou danos no aparelho.

- Antes de qualquer acção de manutenção, desactive o aparelho e desligue a ficha da tomada eléctrica.
- Este aparelho contém hidrocarbonetos na sua unidade de arrefecimento. A manutenção e o recarregamento só devem ser efectuados por uma pessoa qualificada.
- Inspeccione regularmente o escoamento do aparelho e limpe-o, se necessário. Se o orifício de escoamento estiver bloqueado, a água desgelada fica acumulada na parte inferior do aparelho.

## 2.6 Assistência técnica

- Para reparar o aparelho, contacte o Centro de Assistência Técnica Autorizado. Utilize apenas peças sobressalentes originais.
- Note que uma reparação própria ou não profissional pode ter consequências para a segurança e anular a garantia.
- As seguintes peças de reposição estão disponíveis durante, pelo menos, 7 anos após a descontinuação do modelo:

termóstatos, sensores de temperatura, placas de circuito impressas, fontes de luz, pegas de porta, dobradiças de porta, tabuleiros e cestos. As juntas das portas estão disponíveis durante, pelo menos, 10 anos após a descontinuação do modelo. A duração pode ser mais longa no seu país. Para saber mais informações, visite o nosso website.

- Note que algumas destas peças de reposição só estão disponíveis para reparadores profissionais e que nem todas as peças de reposição são relevantes para todos os modelos.

## 2.7 Eliminação

### AVISO!

Risco de ferimentos ou asfixia.

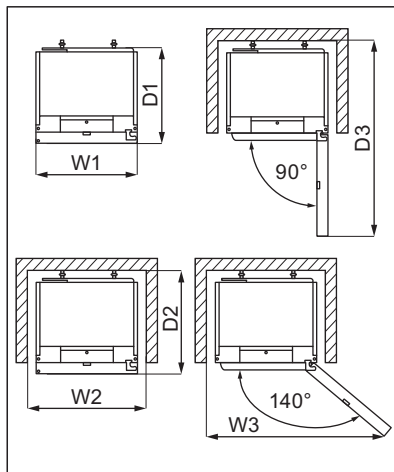
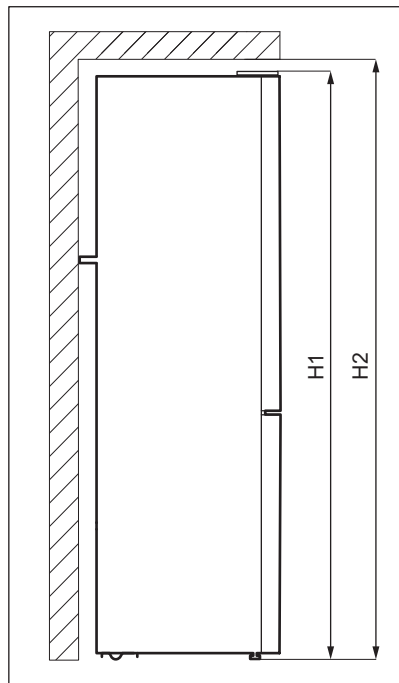
- Desligue o aparelho da alimentação eléctrica.
- Corte o cabo de alimentação eléctrica e elimine-o.
- Remova a porta para evitar que crianças ou animais de estimação fiquem fechados no interior do aparelho.
- O circuito de refrigeração e os materiais de isolamento deste aparelho não prejudicam a camada de ozono.
- A espuma de isolamento contém gás inflamável. Contacte a sua autoridade municipal para saber como eliminar o aparelho correctamente.
- Não provoque danos na parte da unidade de arrefecimento que está próxima do permutador de calor.

## 3. INSTALAÇÃO

### AVISO!

Consulte os capítulos de Segurança.

### 3.1 Dimensões



#### Dimensões gerais <sup>1</sup>

H1	mm	1870
W1	mm	595
D1	mm	639

<sup>1</sup> a altura, largura e profundidade do aparelho sem o puxador

#### Espaço necessário em utilização <sup>2</sup>

H2	mm	1900
W2	mm	600
D2	mm	700

<sup>2</sup> a altura, largura e profundidade do aparelho incluindo o puxador, mais o espaço necessário para a livre circulação do ar de arrefecimento

#### Espaço geral necessário em utilização <sup>3</sup>

H2	mm	1900
W3	mm	1031
D3	mm	1256

<sup>3</sup> a altura, largura e profundidade do aparelho incluindo o puxador, mais o espaço necessário para a livre circulação do ar de arrefecimento, mais o espaço necessário para permitir a abertura da porta no ângulo mínimo que permita a remoção de todo o equipamento do interior

### 3.2 Localização

Este aparelho não está previsto para ser usado como aparelho encastrado.

No caso de ser feita uma instalação diferente da independente em termos de espaço necessário para as dimensões de utilização,

o aparelho vai funcionar corretamente mas o consumo de energia pode ser ligeiramente mais alto.

Para garantir a melhor funcionalidade do aparelho, não deve instalá-lo no local com luz solar direta. Não instale o aparelho perto da fonte de calor (forno, fogões, radiadores, fogões, exaustores, placas ou placas extratoras), exceto se especificado em contrário nas instruções de instalação. Verificar se o ar circular livremente na parte de trás do armário.

Este aparelho deve ser instalado numa posição seca e bem ventilada no interior.

Para garantir o melhor desempenho, se o aparelho estiver posicionado por baixo de um armário de parede suspenso, manter a distância mínima até ao topo do armário. Idealmente o aparelho não deve ser colocado por baixo de armários suspensos na parede. O aparelho tem um ou mais pés ajustáveis para o nivelar.

**⚠ CUIDADO!**

Se o aparelho ficar posicionado contra a parede, usar os espaçadores traseiros entregues ou manter a distância mínima indicada nas instruções de instalação.

**⚠ CUIDADO!**

Se o aparelho vai ser instalado perto de uma parede, consultar as instruções de instalação para compreender a distância mínima entre a parede e o lado do aparelho que tem as dobradiças da porta, para haver espaço suficiente para abrir a porta quando for necessário tirar para fora os acessórios do interior (por exemplo, para limpeza)

Este aparelho destina-se a ser utilizado à temperatura ambiente entre 10°C e 43°C.



O funcionamento correto do aparelho é garantido apenas no intervalo de temperaturas especificado.



No caso de dúvidas sobre o posicionamento para instalação do aparelho, contactar o revendedor, o nosso serviço de apoio a clientes ou o Centro de Assistência Técnica Autorizado mais próximo.



Deve haver espaço suficiente para permitir desligar o aparelho da corrente elétrica. A ficha deve estar facilmente acessível depois da instalação.

### 3.3 Ligação elétrica

- Antes de ligar, certifique-se de que a tensão e a frequência indicadas na placa de características correspondem à sua fonte de alimentação doméstica.
- O aparelho tem estar ligado à terra. A ficha do cabo de alimentação é fornecida com um contacto para este fim. Se a tomada de alimentação doméstica não estiver ligada à terra, ligue o aparelho a uma ligação à terra separada, em conformidade com os regulamentos em vigor, consultando um electricista qualificado.
- O fabricante declina toda a responsabilidade se as precauções de segurança acima não forem cumpridas.

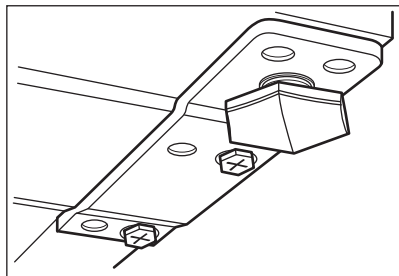
### 3.4 Nivelamento



O alinhamento da porta depende do nivelamento adequado.

É recomendável esvaziar o aparelho antes de efectuar esta operação.

Durante a instalação assegure-se que o aparelho fica nivelado. Nivelar com os dois pés ajustáveis na parte da frente.



### 3.5 Espaçadores traseiros



Consulte o documento avulso com instruções sobre a instalação e reversibilidade da porta.

#### CUIDADO!

Se posicionar o aparelho contra a parede numa instalação independente, instale os espaçadores traseiros para garantir a distância mínima necessária para a circulação de ar. Utilize os espaçadores traseiros fornecidos conforme indicado nas Instruções de Instalação.

### 3.6 Reversibilidade das portas

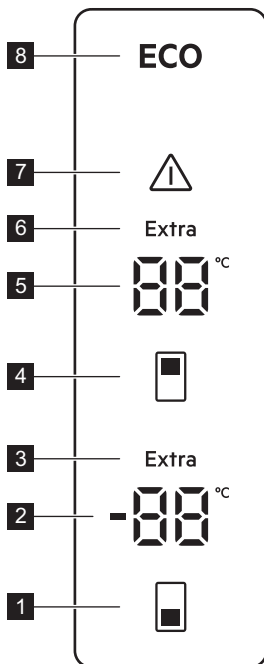
Consulte o documento avulso com instruções sobre a instalação e reversibilidade da porta.

#### CUIDADO!

Em qualquer etapa de reversão da porta, proteja o pavimento de riscos com um material durável.

## 4. FUNCIONAMENTO


### 4.1 Painel de comandos



- 1 Botão da temperatura do congelador
- 2 Indicador do compartimento do congelador
- 3 Indicador Extra Freeze
- 4 Botão da temperatura do frigorífico
- 5 Indicador do compartimento do frigorífico
- 6 Indicador Extra Cool
- 7 Indicador de alarme
- 8 Indicador ECOMETER


## 4.2 Como ligar


1. Ligue a ficha na tomada elétrica.
2. Mantenha premidos os botões de temperatura do congelador e de temperatura do frigorífico durante 10 segundos.

O visor apresenta uma indicação  intermitente.

## 4.3 Como desligar

1. Mantenha premidos os botões de temperatura do congelador e de temperatura do frigorífico durante 10 segundos.

O visor apresenta um indicador  intermitente.

2. O aparelho está desligado e uma  indicação constante substitui a temperatura do frigorífico. Desligue a ficha da tomada elétrica.

## 4.4 Como regular a temperatura

Prima os reguladores de temperatura para definir a temperatura do aparelho. As temperaturas definidas recomendadas são:

- +4°C para o frigorífico
- -18°C para o congelador

O intervalo de temperatura pode variar entre -15 e -24°C para o congelador e entre 2 e 8°C para o frigorífico.



Os indicadores de temperatura apresentam a temperatura definida. A temperatura definida será atingida em 24 horas. Depois de um corte de energia, a temperatura definida permanece memorizada.



O indicador de luz LED ECO acende-se quando a temperatura ou o nível recomendados estão definidos.



Desative a função Extra Freeze antes de definir um nível de temperatura do congelador diferente.

## 4.5 ECO função

A função ECO garante um consumo de energia mínimo com a temperatura ideal para conservar os alimentos.

Durante este modo:

- A temperatura definida para o compartimento do frigorífico é de 4°C.
- A temperatura definida do compartimento do congelador é -18°C.

Para desativar a função ECO:

- defina uma temperatura diferente. Consulte "Como regular a temperatura".
- ative as funções Extra Cool e Extra Freeze.

## 4.6 Extra Cool função

Se precisar de inserir uma grande quantidade de alimentos à temperatura ambiente no compartimento do frigorífico, por exemplo, depois de fazer compras, ative a função Extra Cool. Esta função acelera o arrefecimento e evita que os alimentos armazenados aqueçam.

Para ativar a função, mantenha premido o botão da temperatura do frigorífico até que o indicador Extra Cool se acenda.

A função para automaticamente após cerca de 6 horas.

Para desativar a função Extra Cool antes da desativação automática, prima e mantenha premido o botão da temperatura do frigorífico até que o indicador Extra Cool se apague.

Para definir uma temperatura diferente do frigorífico, desative a Extra Cool função. Consulte a secção "Como regular a temperatura".

## 4.7 Extra Freeze função

A função Extra Freeze faz a pré-congelação e congelação rápida sequencial no compartimento do congelador. Esta função acelera a congelação de alimentos frescos e evita que os alimentos já armazenados aqueçam.



Para congelar alimentos frescos ative a função Extra Freeze, pelo menos, 4 horas antes de colocar os alimentos a congelar no compartimento do congelador.

Para ativar a função Extra Freeze, mantenha premido o botão da temperatura do congelador até que o indicador Extra Freeze se acenda.

Esta função para automaticamente após 24 horas.

Para desativar a função Extra Freeze antes da desativação automática, mantenha premido o botão da temperatura do congelador até que o indicador Extra Freeze se apague.

## 4.8 Alarme de porta aberta

Se a porta do frigorífico ou do congelador ficar aberta durante aproximadamente 5 minutos, o alarme é ativado. Durante o alarme:

- o som fica ativado.

- os indicadores de temperatura piscam,
- o indicador de alarme da pisca.

A luz interna do frigorífico pode estar a piscar.

O alarme para após fechar a porta.

Pode desligar o alarme premindo qualquer botão.



O som desliga-se automaticamente após uma 1 hora.

## 4.9 Alarme de temperatura alta



O alarme é ativado quando ligar o aparelho pela primeira vez.

### Compartimento do congelador

O alarme é ativado quando a temperatura do compartimento do congelador é demasiado elevada.

Durante o alarme:

- o visor mostra **E09** intermitente,
- o indicador de alarme pisca,
- o som do alarme está ligado.

### Desligar o alarme

- Prima qualquer botão no painel de comandos para desligar o alarme. O indicador de alarme e o som desativam-se. O visor apresenta **E09** durante 5 segundos e, em seguida, é apresentada a temperatura atual do congelador.
- O som do alarme desliga-se automaticamente após 1 horas. Se a temperatura continuar demasiado elevada, o alarme é novamente ativado.
- Se o aparelho voltar o valor definido, o alarme desliga-se e o visor normal é restaurado.

# 5. UTILIZAÇÃO DIÁRIA

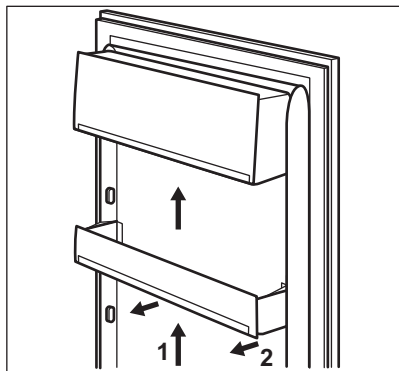
## 5.1 Posicionar as prateleiras da porta

Para permitir a arrumação de embalagens de alimentos de diversos tamanhos, as

prateleiras da porta podem ser colocadas a alturas diferentes.

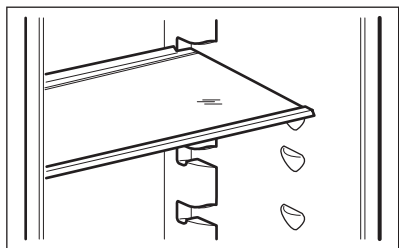
1. Puxar gradualmente a prateleira para cima até sair.
2. Reposicionar como pretender.





## 5.2 Prateleiras amovíveis

As paredes do frigorífico possuem várias calhas que permitem posicionar as prateleiras conforme pretendido.



Não desloque a prateleira de vidro que cobre a gaveta de legumes, para garantir uma circulação de ar correcta.

## 5.3 GreenZone gaveta

Existe uma gaveta extraível na parte inferior do compartimento do frigorífico.

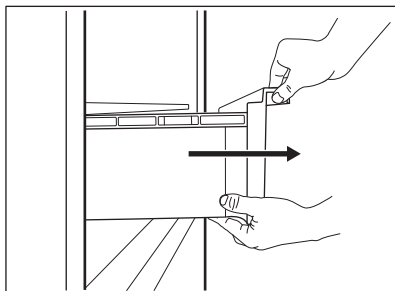
A prateleira de vidro do GreenZone está equipada com um dispositivo que regula a sua vedação e pode ser utilizada para gerir a humidade no interior da gaveta.

## 5.4 Remover a gaveta GreenZone

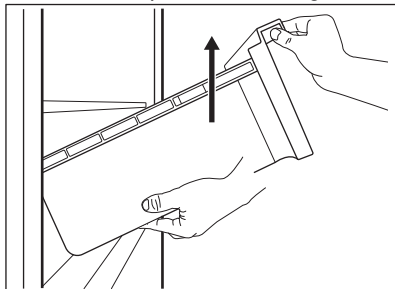


Recomenda-se que esvazie a gaveta antes de a retirar do frigorífico.

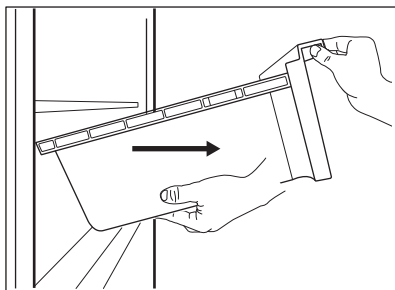
1. Retire a gaveta do frigorífico.



2. Levante a parte frontal da gaveta.



3. Puxe a gaveta para fora enquanto a levanta.



A prateleira por cima da gaveta só pode ser retirada do aparelho para limpeza.

## 5.5 Controlo de humidade

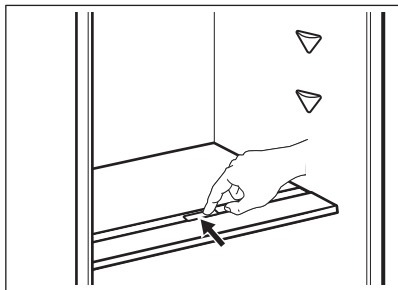
A prateleira de vidro da gaveta GreenZone está equipada com um dispositivo que regula a sua vedação e pode ser utilizada para gerir a humidade no interior da gaveta.



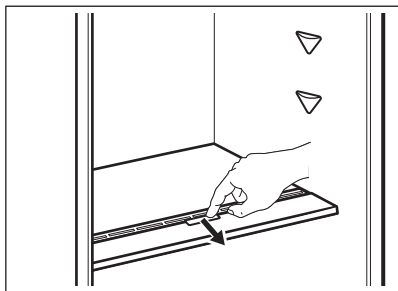
Não coloque quaisquer alimentos no dispositivo de controlo de humidade.

A posição do controlo de humidade depende do tipo e da quantidade de frutas e legumes:

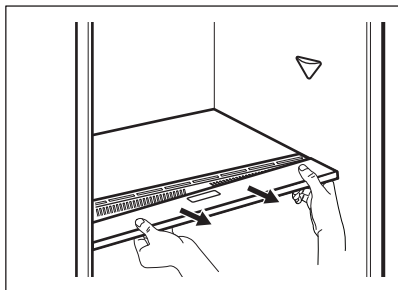
- Ranhuras fechadas: recomendado para quantidades baixas de fruta e legumes. Permite uma preservação mais longa do teor natural de humidade na fruta e legumes.



- Ranhuras abertas: recomendado para grandes quantidades de fruta e legumes. Proporciona mais circulação de ar, resultando numa menor humidade do ar.



Para remover o dispositivo de controlo de humidade, abra a gaveta por baixo da prateleira de vidro e puxe a tampa para fora.

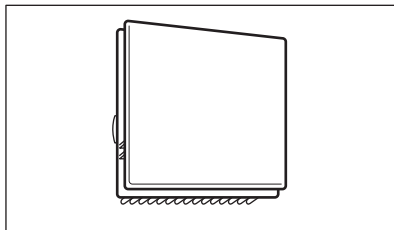


Dependendo da quantidade e condição da fruta e legumes armazenados na gaveta GreenZone, pode ocorrer condensação. Nesse caso, remova a condensação utilizando um pano suave e regule o controlo de humidade para a posição de humidade baixa.

## 5.6 MULTIFLOW

O compartimento do frigorífico está equipado com o aparelho MULTIFLOW que permite uma refrigeração rápida e mais eficaz dos alimentos e mantém uma temperatura mais uniforme em cada parte do compartimento do frigorífico.

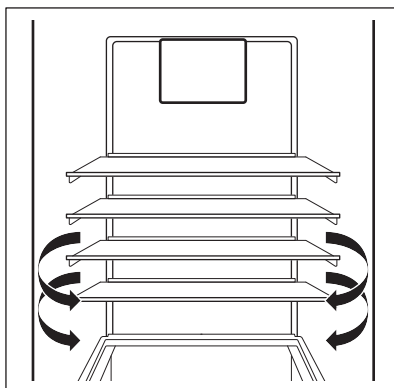
Este aparelho ativa-se automaticamente quando necessário.



MULTIFLOW funciona apenas quando a porta está fechada.



Não bloqueie as aberturas de ventilação para permitir um melhor arrefecimento.





Não remova o painel MULTIFLOW.  
Não utilize jatos de água ou vapor para limpar o aparelho. Para ler instruções de limpeza, consulte o capítulo "Cuidados e limpeza".

## 5.7 Congelar alimentos frescos

Os compartimentos do congelador são adequados para congelar alimentos frescos e conservar alimentos congelados e ultracongelados a longo prazo.

Para congelar alimentos frescos ative a função Extra Freeze, pelo menos, 4 horas antes de colocar os alimentos a congelar no compartimento do congelador.

Guarde os alimentos frescos uniformemente distribuídos no primeiro compartimento ou gaveta da parte superior.

A quantidade máxima de alimentos que podem ser congelados sem acrescentar outros alimentos durante 24 horas está especificada na placa de classificação (um rótulo situado no interior do aparelho).

Quando o processo de congelação terminar, o aparelho regressa automaticamente à definição de temperatura anterior (consulte a Função "Extra Freeze").

Para obter mais informações, consulte "Sugestões para congelar"

## 5.8 Armazenamento de alimentos congelados

Quando ativar o aparelho pela primeira vez ou após um período sem utilização, e antes de colocar os produtos no compartimento, deixe o aparelho funcionar durante pelo menos 3 horas com a função Extra Freeze ativada.

As gavetas do congelador permitem encontrar a embalagem que desejar rápida e

facilmente. Se pretender armazenar grandes quantidades de alimentos, retire todas as gavetas, exceto a gaveta inferior que deve ficar no seu lugar para permitir uma boa circulação de ar.

Mantenha todos os alimentos nas prateleiras a mais de 15 mm da porta.

### CUIDADO!

Em caso de descongelação acidental, por exemplo, devido a uma falha de energia, se a energia faltar durante mais tempo do que o indicado na placa de classificação em "Tempo de autonomia", os alimentos descongelados têm de ser consumidos rapidamente ou cozinhados imediatamente, arrefecidos e novamente congelados.

## 5.9 Descongelação

Os alimentos congelados e ultra-congelados podem ser descongelados no compartimento do frigorífico ou a temperatura ambiente antes de serem usados, dependendo do tempo disponível.

Peças mais pequenas podem ser cozinhadas ainda congeladas, logo a seguir a saírem do congelador: o tempo cozedura vai ser mais longo neste caso.

## 5.10 Produção de cubos de gelo

Este aparelho possui uma ou mais cuvetes para a produção de cubos de gelo.



Não utilize instrumentos metálicos para remover as cuvetes do congelador.

1. Encha as cuvetes com água..
2. Coloque as cuvetes no compartimento do congelador.

## 6. SUGESTÕES E CONSELHOS

### 6.1 Sugestões para poupar energia


- Congelador: A configuração interna do aparelho é a que garante a utilização mais eficiente de energia.
- Frigorífico: A utilização mais eficiente da energia é garantida na configuração com as gavetas na parte inferior do aparelho e nas prateleiras uniformemente distribuídas. O posicionamento das caixas da porta não afeta o consumo de energia.
- Não abra a porta muitas vezes nem a deixe aberta mais tempo do que o necessário.
- Congelador: Quanto mais fria for a regulação da temperatura, mais alto é o consumo energético.
- Frigorífico: Não regule a temperatura demasiado alta para poupar energia, a menos que seja exigido pelas características dos alimentos.
- Se a temperatura ambiente for alta e o controlo de temperatura se encontrar na regulação de temperatura baixa com o aparelho completamente cheio, o compressor pode funcionar continuamente, causando a formação de gelo no evaporador. Neste caso, defina o controlo de temperatura para uma temperatura mais alta para permitir a descongelação automática e poupar energia desta forma.
- Garanta uma boa ventilação. Não tape as grelhas ou orifícios de ventilação.
- Certifique-se de que os produtos alimentares no interior do aparelho permitem a circulação do ar através de orifícios dedicados na parte interior traseira do aparelho.

### 6.2 Conselhos para a congelação

- Ative a função Extra Freeze pelo menos, 4 horas antes de colocar os alimentos no interior do compartimento do congelador.
- Antes de congelar, embale e vede alimentos frescos em: folha de alumínio, película ou sacos de plástico; recipientes herméticos com tampa.

- Para uma congelação e descongelação mais eficientes, divida os alimentos em pequenas porções.
- Recomenda-se que coloque etiquetas e datas em todos os seus alimentos congelados. Isto irá ajudá-lo a identificar os alimentos e a saber quando devem ser consumidos antes da sua deterioração.
- Os alimentos devem ser frescos quando são congelados para preservar a boa qualidade. Especialmente fruta e legumes devem ser congelados depois da colheita para preservar todos os seus nutrientes.
- Não congele garrafas ou latas com líquidos, em particular bebidas que contenham dióxido de carbono - podem explodir durante a congelação.
- Não coloque alimentos quentes no congelador. Arrefeça à temperatura ambiente antes de os colocar no interior do compartimento.
- Para evitar a subida da temperatura de alimentos já congelados, não coloque alimentos frescos não congelados diretamente próximos daqueles. Coloque os alimentos à temperatura ambiente na parte do congelador onde não existam alimentos congelados.
- Não coma cubos de gelo, gelados com água ou gelados de gelo imediatamente após tirá-los do congelador. Risco de queimadura por frio.
- Não volte a congelar alimentos descongelados. Se os alimentos tiverem descongelado, cozinhe-os, arrefeça-os e, seguidamente, congele-os.

### 6.3 Sugestões para armazenamento de alimentos congelados

- O compartimento do congelador é o assinalado com .
- A regulação de uma temperatura mais alta no interior do aparelho pode levar a uma duração mais curta.
- Todo o compartimento do congelador é adequado ao armazenamento de produtos alimentares congelados.

- Deixe espaço suficiente em torno dos alimentos para permitir que o ar circule livremente.
- Para um armazenamento adequado, consulte o rótulo da embalagem dos alimentos para ver a respetiva validade.
- É importante envolver os alimentos de forma a prevenir que água, humidade ou condensação entrem no interior.

## 6.4 Dicas para compras

Após as compras de mercearia:

- Garanta que a embalagem não está danificada - os alimentos poderiam estar deteriorados. Se a embalagem estiver inchada ou húmida, pode não ter sido

- armazenada nas condições ideais e a descongelação pode já ter sido iniciada.
- Para limitar o processo de descongelação, compre os produtos congelados no fim das suas compras e transporte-os num saco térmico e isolado.
- Coloque os alimentos congelados imediatamente no congelador depois de voltar da loja.
- Se os alimentos tiverem descongelado, mesmo que parcialmente, não os volte a congelar. Consuma-os o mais brevemente possível.
- Respeite a data de validade e a informação de armazenamento na embalagem.

## 6.5 Validade para o compartimento do congelador

Tipo de alimento	Validade (meses)
Pão	3
Fruta (exceto citrinos)	6 - 12
Legumes	8 - 10
Restos sem carne	1 - 2
<b>Laticínios:</b>	
Manteiga	6 - 9
Queijo mole (por exemplo, mozzarella)	3 - 4
Queijo duro (por exemplo, parmesão, cheddar)	6
<b>Marisco:</b>	
Peixe gordo (por exemplo, salmão, cavala)	2 - 3
Peixe magro (por exemplo, bacalhau, linguado)	4 - 6
Camarão	12
Amêijoas e mexilhões sem casca	3 - 4
Peixe cozinhado	1 - 2
<b>Carne:</b>	
Aves	9 - 12
Vaca	6 - 12
Porco	4 - 6
Borrego	6 - 9
Salsichas	1 - 2
Presunto	1 - 2
Restos com carne	2 - 3

## 6.6 Conselhos para a refrigeração de alimentos frescos


- A regulação de uma boa temperatura que assegura a preservação de alimentos

frescos é uma temperatura igual ou inferior a +4°C.

A regulação de uma temperatura mais alta no interior do aparelho pode levar a uma duração mais curta dos alimentos.

- Tape os alimentos com a embalagem para preservar a sua frescura e aroma.
- Utilize sempre recipientes fechados para líquidos e alimentos, para evitar sabores ou aromas no compartimento.
- Para evitar a contaminação cruzada entre alimentos cozinhados e crus, cubra os alimentos cozinhados e separe-os dos crus.
- Recomenda-se que descongele os alimentos no interior do frigorífico.
- Não coloque alimentos quentes no interior do aparelho. Certifique-se de que arrefeceram à temperatura ambiente antes de os inserir.
- Para prevenir desperdício alimentar, o novo abastecimento de alimentos deve ser colocado sempre por trás do antigo.

## 6.7 Conselhos para a refrigeração de alimentos

- A gaveta de alimentos frescos é a indicada (na placa de características) com .

- Carne (todos os tipos): embale em embalagens adequadas e coloque na prateleira de vidro por cima da gaveta de legumes. A carne conserva-se por 1 ou 2 dias no máximo.
- Fruta e legumes: limpe cuidadosamente (eliminar a sujidade) e coloque numa gaveta especial (gaveta para legumes).
- Aconselha-se a não manter fruta exótica como bananas, mangas, papaias, etc., no frigorífico.
- Os legumes como tomates, batatas, cebolas e alho não devem ser mantidos no frigorífico.
- Manteiga e queijo: coloque num recipiente hermético ou embale em folha de alumínio ou sacos de polietileno para excluir o máximo de ar possível.
- Garrafas: feche-as com uma tampa e coloque-as na prateleira de garrafas da porta ou (se disponível) noutra prateleira de garrafas.
- Consulte sempre a data de validade dos produtos para saber quanto tempo os manter.

## 7. CUIDADOS E LIMPEZA

### AVISO!

Consulte os capítulos de Segurança.

### 7.1 Avisos gerais

#### CUIDADO!

Desligue o aparelho da tomada eléctrica antes de qualquer operação de manutenção.

#### i

Este aparelho contém hidrocarbonetos na unidade de refrigeração, pelo que a manutenção e a recarga devem ser efectuadas exclusivamente por técnicos autorizados.

#### i

Os acessórios e as peças deste aparelho não podem ser lavados na máquina de lavar loiça.

### 7.2 Como limpar o interior

Antes de usar o aparelho pela primeira vez, o interior e todos os acessórios interiores devem ser lavados com água morna e um pouco de sabão neutro, para remover o cheiro típico de um produto novo e, em seguida, secar muito bem.

#### CUIDADO!

Não usar detergentes, pós abrasivos, cloro ou produtos de limpeza à base de óleos; este tipo de produtos danificam o acabamento.

#### CUIDADO!

Os acessórios e as peças do aparelho não são adequados para lavagem em máquinas de lavar loiça.

**⚠ CUIDADO!**

Limpe o painel de controlo com um pano húmido. Não utilize detergentes. Após a limpeza, seque o painel de controlo com um pano macio.

### 7.3 Limpeza periódica

**⚠ CUIDADO!**

Não puxe, desloque ou danifique quaisquer tubos e/ou cabos no interior do aparelho.

**⚠ CUIDADO!**

Não danifique o circuito de refrigeração.

**⚠ CUIDADO!**

Ao mover o armário, levante pela extremidade frontal para evitar riscar o chão.

Limpe o equipamento regularmente:

1. limpe o interior e os acessórios com água morna e um pouco de sabão neutro.
2. Verifique regularmente os vedantes da porta e limpe-os para garantir que estão limpos e sem resíduos.
3. Enxague e seque bem.

A prateleira do fundo que separa o compartimento mais frio do espaço restante

pode ser removida, mas apenas para limpeza. Puxe a prateleira para fora em linha recta para removê-la. As tampas por cima das gavetas no compartimento podem ser retiradas para limpeza.

### 7.4 Descongelar o congelador

O compartimento do congelador é do tipo "frost free". Isto significa que não há qualquer formação de gelo durante o seu funcionamento, tanto nas paredes interiores como nos alimentos.

### 7.5 Descongelação do frigorífico

A descongelação do compartimento do frigorífico é automática. A água que se condensa flui para um recipiente que se encontra sobre o compressor e evapora. O recipiente não pode ser removido.

### 7.6 Período de inatividade

Quando não pretender utilizar o aparelho durante longos períodos de tempo, adote as seguintes precauções:

1. Desligue o aparelho da alimentação elétrica.
2. Retire todos os alimentos.
3. Limpe o aparelho e todos os acessórios.
4. Deixe a(s) aberta(s) para evitar cheiros desagradáveis.

## 8. RESOLUÇÃO DE PROBLEMAS

**⚠ AVISO!**

Consulte os capítulos de Segurança.

### 8.1 O que fazer se...

Problema	Causa possível	Solução
O aparelho não funciona.	O aparelho está desligado.	Ligar o aparelho.
	A ficha elétrica não está corretamente inserida na tomada.	Inserir corretamente a ficha na tomada elétrica.
	Não há tensão na tomada elétrica.	Ligue um aparelho elétrico diferente à tomada elétrica. Contacte um electricista qualificado.

<b>Problema</b>	<b>Causa possível</b>	<b>Solução</b>
O aparelho emite demasiado ruído.	O aparelho não está apoiado corretamente.	Verifique se o aparelho se mantém estável.
O aviso acústico ou visual está ligado.	O aparelho foi ligado há pouco tempo.	Consulte "Alarme de temperatura alta".
	A temperatura no aparelho está demasiado elevada.	Consulte "Alarme de temperatura alta".
O aviso acústico ou visual está ligado.	A porta está aberta.	Feche a porta.
O compressor funciona continuamente.	A temperatura não está definida corretamente.	Consulte o capítulo "Painel de comandos".
	Há demasiados alimentos guardados ao mesmo tempo.	Aguardar algumas horas e verificar novamente a temperatura.
	A temperatura ambiente está demasiado elevada.	Consulte o capítulo "Instalação".
	Os alimentos guardados no aparelho estavam demasiado quentes.	Deixar os alimentos arrefecer até à temperatura ambiente antes de os guardar.
	A porta não fecha bem.	Consulte a secção "Fechar a porta".
	A função Extra Freeze está ligada.	Consultar a secção "Função Extra Freeze".
	A função Extra Cool está ligada.	Consultar a secção "Função Extra Cool".
O compressor não arranca imediatamente após o botão "Extra Freeze" ou "Extra Cool" ser premido ou após uma alteração da regulação de temperatura.	O compressor começa a funcionar passado algum tempo.	Isto é normal e não ocorreu qualquer erro.
A porta está desnivelada ou interfere com a grelha de ventilação.	O aparelho não está nivelado.	Consulte as instruções de instalação.
A porta não abre facilmente.	Tentou reabrir a porta imediatamente após a fechar.	
A lâmpada não funciona.	A lâmpada está em modo de espera.	Fechar e abrir a porta.
	A luz está avariada.	Contacte o Centro de Assistência Técnica Autorizado mais próximo.
Demasiado gelo.	A porta não está bem fechada.	Consulte a secção "Fechar a porta".
	A junta está deformada ou suja.	Consulte a secção "Fechar a porta".
	Os alimentos não estão bem embalados.	Embalar melhor os alimentos.
	A temperatura não está definida corretamente.	Consulte o capítulo "Painel de comandos".



<b>Problema</b>	<b>Causa possível</b>	<b>Solução</b>
	O aparelho está totalmente carregado mas regulado para a temperatura mais baixa.	Definir uma temperatura mais alta. Consulte o capítulo "Painel de comandos".
	A temperatura no aparelho está definida demasiado baixa e a temperatura ambiente demasiado alta.	Definir uma temperatura mais alta. Consulte o capítulo "Painel de comandos".
Há água a escorrer na placa traseira do frigorífico.	Durante o processo de descongelação automática, o gelo descongela na placa traseira.	Isto está correto.
Existe demasiada água condensada na parede traseira do frigorífico.	A porta foi aberta demasiadas vezes.	Abriu a porta apenas quando é mesmo necessário.
	A porta não fecha totalmente.	Verificar se a porta está totalmente fechada.
	Os alimentos guardados não estão embalados.	Coloque os alimentos em embalagens adequadas antes de os guardar no aparelho.
Não é possível definir a temperatura.	A Extra Freeze função ou Extra Cool está ativada.	Desative a função Extra Freeze ou a função Extra Cool manualmente ou aguarde que a função se desative automaticamente para regular a temperatura. Consulte a secção da "função Extra Freeze" ou da "função Extra Cool".
A temperatura no aparelho está demasiado baixa/alta.	A temperatura não está definida corretamente.	Definir uma temperatura mais baixa/alta.
	A porta não está bem fechada.	Consulte a secção "Fechar a porta".
	A temperatura dos alimentos é muito alta.	Deixar arrefecer a temperatura dos alimentos até à temperatura ambiente antes de os guardar.
	Demasiados alimentos guardados ao mesmo tempo.	Guardar menos alimentos ao mesmo tempo.
	A porta foi aberta muitas vezes.	Abriu a porta apenas se necessário.
	A função Extra Freeze está ligada.	Consultar a secção "Função Extra Freeze".
	A função Extra Cool está ligada.	Consultar a secção "Função Extra Cool".
	Não há circulação de ar frio no aparelho.	Certifique-se de que existe circulação de ar frio no aparelho. Consulte o capítulo "Sugestões e conselhos".



Se estes conselhos não resultarem, contacte o Centro de Assistência Técnica Autorizado mais próximo.

## 8.2 Substituir a lâmpada

O aparelho está equipado com uma luz interior LED de longa duração.

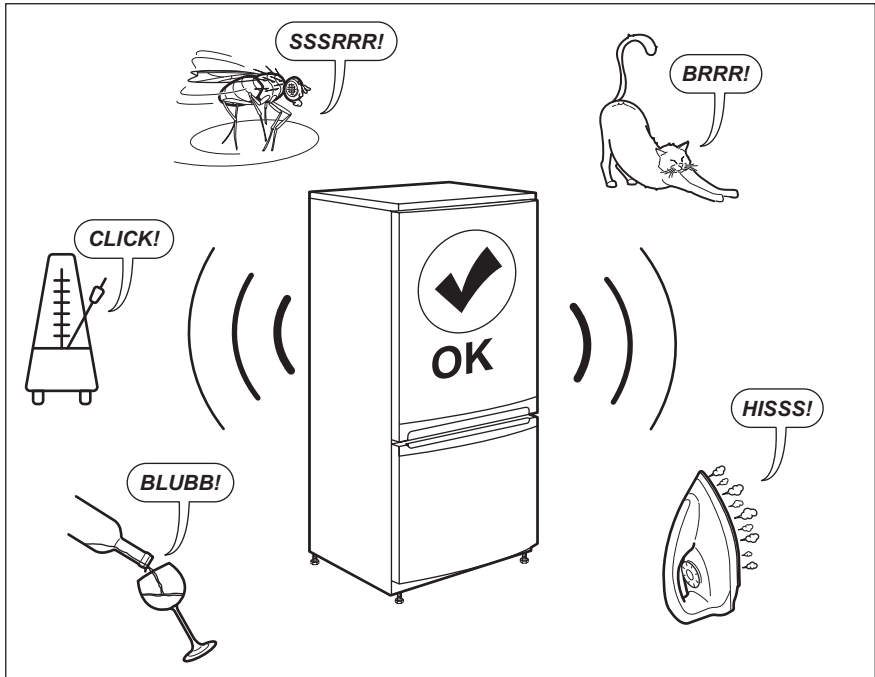
Apenas a assistência técnica pode substituir o dispositivo de iluminação. Contacte um Centro de Assistência Técnica Autorizado.

### 8.3 Fechar a porta

1. Limpe as juntas da porta.
2. Se necessário, ajuste a porta. Consulte o capítulo "Instalação".
3. Se necessário, substitua as juntas da porta defeituosas. Para obter mais

informações, contacte um Centro de Assistência Técnica Autorizado.

## 9. RUÍDOS



## 10. INFORMAÇÃO TÉCNICA

As informações técnicas encontram-se na placa de características existente no lado interno do aparelho e na etiqueta de energia.

O código QR na etiqueta de energia fornecida com o aparelho disponibiliza-lhe uma ligação da web para a informação relacionada com o desempenho do aparelho na base de dados da EU EPREL. Mantenha a etiqueta de energia para consulta juntamente com o manual do utilizador e

todos os outros documentos disponibilizados com este aparelho.

É também possível encontrar a mesma informação na EPREL utilizando a ligação <https://eprel.ec.europa.eu> e o nome do modelo e o número do produto que encontra na placa de características do aparelho.


Consulte a ligação [www.theenergylabel.eu](http://www.theenergylabel.eu) para informação detalhada sobre a etiqueta de energia.


## 11. INFORMAÇÃO PARA INSTITUTOS DE TESTE

A instalação e preparação do aparelho para qualquer verificação EcoDesign deve estar em conformidade com EN 62552 (EU). Os requisitos de ventilação, dimensões de encaixe e folgas traseiras mínimas deverão

ser conforme declarado neste Manual do Utilizador em "Instalação". Contacte o fabricante para quaisquer informações adicionais, incluindo planos de carga.

## 12. PREOCUPAÇÕES AMBIENTAIS

Recicle os materiais que apresentem o símbolo . Coloque a embalagem nos contentores indicados para reciclagem. Ajude a proteger o ambiente e a saúde pública através da reciclagem dos aparelhos eléctricos e electrónicos. Não elimine os

aparelhos que tenham o símbolo  juntamente com os resíduos domésticos. Coloque o produto num ponto de recolha para reciclagem local ou contacte as suas autoridades municipais.

# Le damos la bienvenida a AEG. Gracias por elegir nuestro aparato.



Obtener consejos, folletos, soluciones a problemas e información de servicio y reparación:  
[www.aeg.com/support](http://www.aeg.com/support)

Salvo modificaciones.

## CONTENIDO

1. INFORMACIÓN SOBRE SEGURIDAD.....	44
2. INSTRUCCIONES DE SEGURIDAD.....	46
3. INSTALACIÓN.....	48
4. FUNCIONAMIENTO.....	52
5. USO DIARIO.....	54
6. CONSEJOS.....	57
7. CUIDADO Y LIMPIEZA.....	60
8. SOLUCIÓN DE PROBLEMAS.....	61
9. RUIDOS.....	64
10. DATOS TÉCNICOS.....	64
11. INFORMACIÓN PARA INSTITUTOS DE PRUEBAS.....	65
12. ASPECTOS MEDIOAMBIENTALES.....	65

## 1. ⚠ INFORMACIÓN SOBRE SEGURIDAD

Antes de instalar y utilizar el aparato, lea atentamente las instrucciones facilitadas. El fabricante no se hace responsable de lesiones o daños producidos como resultado de una instalación o un uso incorrectos. Conserve siempre estas instrucciones en lugar seguro y accesible para futuras consultas.

### 1.1 Seguridad de niños y personas vulnerables

- Este aparato puede ser utilizado por niños de 8 años en adelante y personas cuyas capacidades físicas, sensoriales o mentales estén disminuidas o que carezcan de la experiencia y conocimientos suficientes para manejarlo, siempre que cuenten con las instrucciones o la supervisión sobre el uso del electrodoméstico de forma segura y comprendan los riesgos. Los niños de 3 a 8 años y las personas con discapacidades muy extensas y complejas

pueden cargar y descargar el aparato siempre que hayan sido debidamente instruidos. Es necesario mantener alejados del aparato a los niños de menos de 3 años salvo que estén bajo supervisión continua.

- Es necesario vigilar a los niños para que no jueguen con el aparato.
- La limpieza y mantenimiento de usuario del producto no podrán ser realizados por niños sin supervisión.
- Mantenga todo el material de embalaje fuera del alcance de los niños y deséchelo de forma adecuada.

## **1.2 Instrucciones generales de seguridad**

- Este aparato está diseñado únicamente para almacenar alimentos y bebidas.
- Este aparato está diseñado para uso doméstico en interiores.
- Este aparato se puede utilizar en oficinas, habitaciones de hotel, habitaciones de Bed&Breakfast, casas de campo y otros alojamientos similares donde dicho uso no exceda (en promedio) los niveles de uso doméstico.
- Para evitar la contaminación alimentaria, respete las siguientes instrucciones:
  - no abra la puerta durante largos periodos de tiempo;
  - limpie regularmente las superficies que pueden entrar en contacto con los alimentos y los sistemas de drenaje accesibles;
  - guarde la carne y el pescado crudos en recipientes adecuados en el frigorífico, de manera que no estén en contacto con otros alimentos ni goteen sobre ellos.
- **ADVERTENCIA:** Mantenga libres de obstrucciones las aberturas de ventilación del alojamiento del aparato o de la estructura empotrada.
- **ADVERTENCIA:** No utilice dispositivos mecánicos u otros medios para acelerar el proceso de descongelación, excepto los recomendados por el fabricante.
- **ADVERTENCIA:** No dañe el circuito de refrigerante.

- **ADVERTENCIA:** No utilice aparatos eléctricos dentro de los compartimentos de almacenamiento de alimentos del aparato, a menos que sean del tipo recomendado por el fabricante.
- No utilice agua pulverizada ni vapor para limpiar el aparato.
- Limpie el aparato con un paño suave humedecido. Utilice solo detergentes neutros. No utilice productos abrasivos, estropajos duros, disolventes ni objetos de metal.
- Cuando el aparato esté vacío durante un largo período, apáguelo, descongélelo, límpielo, séquelo y deje la puerta abierta para evitar que se desarrolle moho en el interior del aparato.
- No almacene sustancias explosivas tales como latas de aerosol con un propulsor inflamable en este aparato.
- Si el cable de alimentación sufre algún daño, el fabricante, su servicio técnico autorizado o un profesional tendrán que cambiarlo para evitar riesgos.

## 2. INSTRUCCIONES DE SEGURIDAD

### 2.1 Instalación

#### **ADVERTENCIA!**

Solo un técnico cualificado puede instalar el aparato.

- Retire todo el embalaje.
- No instale ni utilice un aparato dañado.
- Siga las instrucciones de instalación suministradas con el aparato.
- Tenga cuidado al mover el aparato, porque es pesado. Utilice siempre guantes de protección y calzado cerrado.
- Asegúrese de que el aire pueda circular alrededor del aparato.
- En la primera instalación otras invertir el sentido de apertura de la puerta, espere al menos 4 horas antes de conectar el aparato a la alimentación eléctrica. Esto es para permitir que el aceite regrese al compresor.
- Desenchufe siempre el aparato antes de llevar a cabo cualquier operación, por

ejemplo cambiar el sentido de apertura de la puerta.

- No instale el aparato cerca de radiadores, cocinas, hornos o placas de cocción, a menos que se especifique lo contrario en las instrucciones de instalación.
- No exponga el aparato a la lluvia.
- No instale el aparato en lugares con luz solar directa.
- No instale este aparato en áreas excesivamente húmedas o frías.
- Cuando mueva el aparato, levántelo por el borde delantero para evitar rayar el suelo.

### 2.2 Conexión eléctrica

#### **ADVERTENCIA!**

Riesgo de incendios y descargas eléctricas.

**⚠ ADVERTENCIA!**

Al colocar el producto, asegúrese de que el cable de alimentación no queda atrapado o doblado.

**⚠ ADVERTENCIA!**

No utilice adaptadores múltiples ni cables prolongadores.

- El aparato debe conectarse a tierra.
- Asegúrese de que los parámetros de la placa de características son compatibles con los valores eléctricos del suministro eléctrico.
- Utilice siempre una toma con aislamiento de conexión a tierra correctamente instalada.
- Asegúrese de no provocar daños en los componentes eléctricos (p. ej., enchufe, cable de alimentación, compresor). Póngase en contacto con el Centro de servicio autorizado o un electricista para cambiar los componentes eléctricos.
- El cable de alimentación debe permanecer por debajo del nivel del enchufe.
- Conecte el enchufe a la toma de corriente únicamente cuando haya terminado la instalación. Asegúrese de tener acceso al enchufe del suministro de red una vez finalizada la instalación.
- No desconecte el aparato tirando del cable de conexión a la red. Tire siempre del enchufe.

### 2.3 Uso

**⚠ ADVERTENCIA!**

Existe riesgo de lesiones, quemaduras, descargas eléctricas o incendios.



El aparato contiene un gas inflamable, isobutano (R600a), un gas natural con alto grado de compatibilidad medioambiental. Tenga cuidado para no dañar el circuito de refrigerante que contiene isobutano.

- No cambie las especificaciones de este aparato.
- No utilice otros aparatos eléctricos (como máquinas de hacer helados) dentro de

aparatos de refrigeración, salvo que el fabricante haya autorizado su utilización.

- Si se daña el circuito de refrigerante, asegúrese de que no haya llamas ni fuentes de ignición en la sala. Ventile la sala.
- No deje que los objetos calientes toquen las partes de plástico del aparato.
- No coloque refrescos en el congelador. De esta forma se creará presión en el contenedor de bebidas.
- No almacene gases ni líquidos inflamables en el aparato.
- No coloque productos inflamables o artículos mojados con productos inflamables dentro, cerca o sobre el aparato.
- No toque el compresor ni el condensador. Están calientes.
- No retire ni toque elementos del compartimento del congelador si sus manos están mojadas o húmedas.
- No vuelva a congelar los alimentos que se hayan descongelado.
- Siga las instrucciones del envase de los alimentos congelados.
- Envuelva los alimentos en cualquier material adecuado antes de ponerlos en el congelador.
- No permita que los alimentos entren en contacto con las paredes interiores de los compartimentos del aparato.

### 2.4 Iluminación interna

**⚠ ADVERTENCIA!**

Riesgo de descarga eléctrica.

- Este producto contiene una o más fuentes de luz con clase de eficiencia energética F.
- En cuanto a la(s) bombilla(s) de este producto y las de repuesto vendidas por separado: Estas bombillas están destinadas a soportar condiciones físicas extremas en los aparatos domésticos, como la temperatura, la vibración, la humedad, o están destinadas a señalar información sobre el estado de funcionamiento del aparato. No están destinadas a utilizarse en otras aplicaciones y no son adecuadas para la iluminación de estancias domésticas.

## 2.5 Mantenimiento y limpieza

### **ADVERTENCIA!**

Podría sufrir lesiones o dañar el aparato.

- Antes de proceder con el mantenimiento, apague el aparato y desconecte el enchufe de la red.
- Este equipo contiene hidrocarburos en la unidad de refrigeración. Solo una persona cualificada debe realizar el mantenimiento y la recarga de la unidad.
- Examine periódicamente el desagüe del aparato y límpielo si fuera necesario. Si el desagüe se bloquea, el agua descongelada se acumulará en la base del aparato.

## 2.6 Asistencia técnica

- Para reparar el aparato, póngase en contacto con el centro de servicio autorizado. Utilice solamente piezas de recambio originales.
- Tenga en cuenta que la autorreparación o la reparación no profesional puede tener consecuencias de seguridad y podría anular la garantía.
- Los siguientes repuestos están disponibles al menos durante 7 años después de que el modelo se haya retirado del mercado: termostatos, sensores de temperatura, placas de circuito impreso, fuentes de luz, manijas

de puertas, bisagras de puertas, bandejas y cestas. Las juntas de las puertas están disponibles al menos durante 10 años tras la retirada del modelo. La duración puede ser mayor en su país. Visite nuestro sitio web para obtener más información.

- Tenga en cuenta que algunas de estas piezas de recambio solo están disponibles para los reparadores profesionales, y que no todas las piezas de recambio son relevantes para todos los modelos.

## 2.7 Desecho

### **ADVERTENCIA!**

Existe riesgo de lesiones o asfixia.

- Desconecte el aparato de la red.
- Corte el cable de conexión a la red y deséchelo.
- Retire la puerta para evitar que los niños y las mascotas queden encerrados en el aparato.
- El circuito del refrigerante y los materiales aislantes de este aparato no dañan la capa de ozono.
- La espuma aislante contiene gas inflamable. Póngase en contacto con las autoridades locales para saber cómo desechar correctamente el aparato.
- No dañe la parte de la unidad de refrigeración que está cerca del intercambiador de calor.

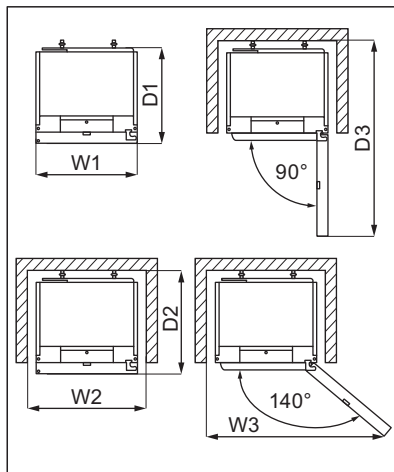
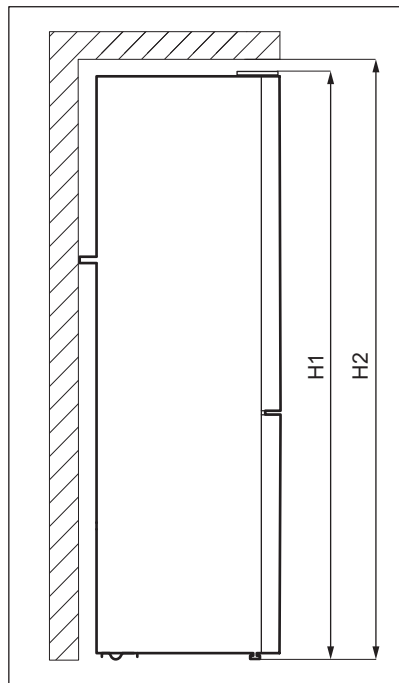
## 3. INSTALACIÓN

### **ADVERTENCIA!**

Consulte los capítulos sobre seguridad.



### 3.1 Dimensiones



#### Dimensiones generales <sup>1</sup>

H1	mm	1870
W1	mm	595
D1	mm	639

<sup>1</sup> la altura, anchura y profundidad del aparato sin el asa

#### Espacio necesario en uso <sup>2</sup>

H2	mm	1900
W2	mm	600
D2	mm	700

<sup>2</sup> la altura, anchura y profundidad del aparato, incluyendo la manija, más el espacio necesario para la libre circulación del aire de refrigeración

#### Espacio total necesario en uso <sup>3</sup>

H2	mm	1900
W3	mm	1031
D3	mm	1256

<sup>3</sup> la altura, anchura y profundidad del aparato, incluido el mango, más el espacio necesario para la libre circulación del aire de refrigeración, más el espacio necesario para permitir la apertura de la puerta hasta el ángulo mínimo que permita la extracción de todo el equipo interno

### 3.2 Ubicación

Este aparato no está diseñado para utilizarse empotrado.

En el caso de una instalación diferente de la autónoma respetando el espacio requerido en las dimensiones de uso, el aparato

funcionará correctamente pero el consumo de energía podría aumentar ligeramente.

Para garantizar el mejor funcionamiento del aparato, no debe instalarse en un lugar con luz solar directa. No instale el aparato cerca de fuentes de calor (hornos, estufas, radiadores, cocinas, campanas, placas de cocción o placas con extractor) a menos que se especifique lo contrario en las instrucciones de instalación. Asegúrese de que el aire pueda circular libremente alrededor de la parte posterior del armario.

Este aparato debe instalarse en una ubicación interior seca y bien ventilada.

Para garantizar el mejor rendimiento, si el aparato se coloca debajo de un mueble de cocina colgado en la pared, mantenga la distancia mínima entre la parte superior y el mueble. Sin embargo, lo ideal sería que el aparato no se coloque debajo de los muebles de pared. Una o más patas ajustables en la base del armario garantizan que el aparato se mantiene nivelado.

#### **PRECAUCIÓN!**

Se coloca el aparato contra un muro, utilice los separadores traseros suministrados o mantenga la distancia mínima indicada en las instrucciones de instalación.

#### **PRECAUCIÓN!**

Se instala el aparato junto muro, consulte las instrucciones de instalación para conocer la distancia mínima entre el muro y el lado del aparato donde se encuentran las bisagras de la puerta para dejar espacio suficiente para abrir la puerta al retirar los equipos internos (por ejemplo, limpiar).

Este aparato está diseñado para utilizarse en un margen de temperatura ambiente de 10°C a 43°C.



Solo se puede garantizar el correcto funcionamiento del aparato dentro del rango de temperatura especificado.



Si tiene cualquier duda respecto al lugar de instalación del aparato, consulte al vendedor, a nuestro servicio de atención al cliente o al centro de servicio autorizado más cercano.



Puede que en algún momento sea necesario desconectar el aparato de la toma de corriente. Por lo que el enchufe debe quedar accesible tras la instalación del aparato.

### 3.3 Conexión eléctrica

- Antes de enchufarlo, asegúrese de que la tensión y la frecuencia indicadas en la placa de características se correspondan con la fuente de alimentación doméstica.
- El aparato debe estar conectado a tierra. El enchufe del cable de alimentación se suministra con un contacto para este fin. Si la toma de corriente doméstica no está conectada a tierra, conecte el aparato a una toma de tierra independiente de acuerdo con la normativa vigente, con el asesoramiento de un electricista cualificado.
- El fabricante declina toda responsabilidad si no se respetan las precauciones de seguridad anteriores.

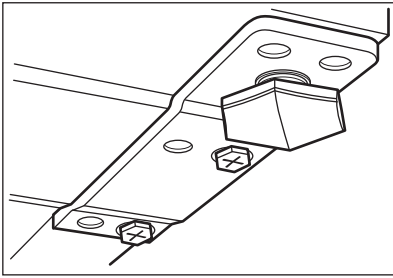
### 3.4 Nivelado



La alineación de las puertas depende del correcto nivelado.

Se recomienda vaciar el aparato antes de realizar esta operación.

Al colocar el aparato, asegúrese de que quede nivelado. Esto se puede conseguir con dos patas ajustables en la parte inferior delantera.



### 3.5 Espaciadores traseros



Consulte el documento separado con instrucciones de instalación y de inversión de la puerta.



#### **PRECAUCIÓN!**

Si coloca el aparato contra la pared en una instalación independiente, instale los separadores traseros para garantizar la distancia mínima necesaria para la circulación del aire. Utilice los separadores traseros suministrados tal y como se indica en las instrucciones de instalación.

### 3.6 Cambio del sentido de apertura de la puerta

Consulte el documento separado con instrucciones de instalación y de inversión de la puerta.

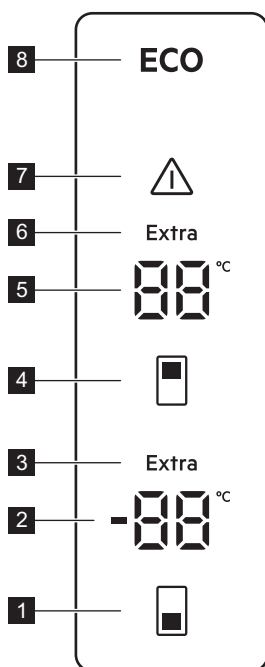


#### **PRECAUCIÓN!**

En todas las fases del cambio de sentido de la puerta, proteja la puerta de arañazos con un material resistente.

## 4. FUNCIONAMIENTO

### 4.1 Panel de control



- 1 Botón de temperatura del congelador
- 2 Indicador del compartimento congelador
- 3 Indicador Extra Freeze
- 4 Botón de temperatura del frigorífico
- 5 Indicador del compartimento frigorífico
- 6 Indicador Extra Cool
- 7 Indicador de alarma
- 8 Indicador ECOMETER

### 4.2 Encendido

1. Enchufe el aparato a la toma de corriente.
2. Mantenga pulsados los botones de temperatura del congelador y temperatura del frigorífico durante 10 segundos.

La pantalla muestra una indicación **On** intermitente.

### 4.3 Apagado

1. Mantenga pulsados los botones de temperatura del congelador y temperatura del frigorífico durante 10 segundos.

En la pantalla aparece el indicador **OF** parpadeando.

2. El aparato se apaga y una indicación **OF** fija sustituye a la temperatura del frigorífico. Desconecte el enchufe de la toma de corriente.

## 4.4 Regulación de temperatura

Ajuste la temperatura del aparato pulsando los botones de temperatura. Las temperaturas de ajuste recomendadas son:

- +4°C para el frigorífico
  - -18°C para el congelador
- El rango de temperatura puede variar entre -15 y -24°C para el congelador y entre 2 y 8°C para el frigorífico.



Los indicadores de temperatura muestran la temperatura programada. La temperatura programada se alcanza en un plazo de 24 horas. Después de un corte del suministro eléctrico, la temperatura ajustada permanece almacenada.



La luz LED ECO se enciende cuando se ajusta la temperatura o el nivel recomendados.



Desconecte la función Extra Freeze antes de ajustar otro nivel de temperatura del congelador.

## 4.5 ECO función

La función ECO garantiza el consumo mínimo de energía con la temperatura óptima para la conservación de los alimentos.

Durante este modo:

- La temperatura ajustada del compartimento frigorífico es de 4°C.
- La temperatura ajustada del compartimento congelador es de -18 °C.

Para desactivar la función ECO:

- ajuste otra temperatura. Consulte "Regulación de temperatura".
- activar las funciones Extra Cool y Extra Freeze.

## 4.6 Extra Cool función

Si necesita introducir en el compartimento frigorífico una gran cantidad de alimentos a temperatura ambiente, por ejemplo, después

de haber hecho la compra, active la función Extra Cool. Esta función acelera el enfriamiento y evita que los alimentos almacenados se calienten.

Para activar la función, mantenga pulsado el botón Temperatura del frigorífico hasta que el indicador Extra Cool se ilumine.

La función se detiene automáticamente después de unas 6 horas.

Para desactivar la función Extra Cool antes de su finalización automática, mantenga pulsado el botón de temperatura del frigorífico hasta que el indicador Extra Cool se apague.

Para ajustar otra temperatura del frigorífico, desactive la función Extra Cool. Consulte la sección "Regulación de temperatura".

## 4.7 Extra Freeze función

La función Extra Freeze realiza primero una congelación previa y después una congelación rápida en el compartimento congelador. Esta función acelera la congelación de alimentos frescos e impide que se calienten los alimentos ya almacenados.



Para congelar alimentos frescos, active la función Extra Freeze al menos 4 horas antes de colocar los alimentos para completar la pre congelación.

Para activar la función Extra Freeze, presione y mantenga presionado el botón de temperatura del congelador hasta que el indicador Extra Freeze se encienda.

Esta función se detiene automáticamente después de 24 horas.

Para desactivar la función Extra Freeze antes de su finalización automática, mantenga pulsado el botón Temperatura del congelador hasta que el indicador Extra Freeze se apague.

## 4.8 Alarma de puerta abierta

La alarma se activa si la puerta del frigorífico o del congelador se deja abierta unos 5 minutos. Durante la alarma:

- el sonido está activado,
- los indicadores de temperatura parpadean,
- el indicador de alarma de la parpadea.

La luz interior del frigorífico puede estar parpadeando.

La alarma se detiene después de cerrar la puerta.

Puede desactivar la alarma pulsando cualquier botón.



El sonido se apaga automáticamente al cabo de 1 hora.

## 4.9 Alarma de temperatura alta



La alarma suena al enchufar el aparato por primera vez.

### Compartimento congelador

La alarma se activa cuando la temperatura del compartimento del congelador es demasiado alta.

Durante la alarma:

- la pantalla muestra **E09** parpadeando,
- el indicador de alarma parpadea
- el sonido de la alarma está activado.

### Apagado de la alarma

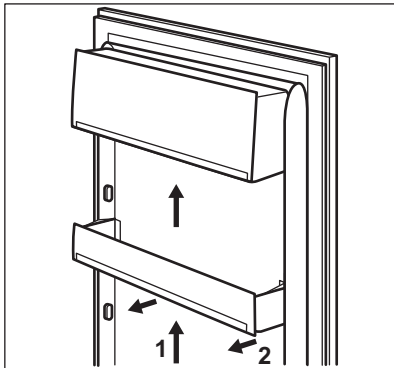
- Pulse cualquier botón del panel de control para apagar la alarma. El indicador de alarma y el sonido se apagan. La pantalla muestra **E09** durante 5 segundos y luego se muestra la temperatura actual del congelador.
- El sonido de la alarma se apaga automáticamente al cabo de 1 hora. Si la temperatura sigue siendo demasiado alta, la alarma se vuelve a activar.
- Una vez la temperatura recupera el valor programado, la alarma se apaga y se restablece la pantalla normal.

## 5. USO DIARIO

### 5.1 Colocación de los estantes de la puerta

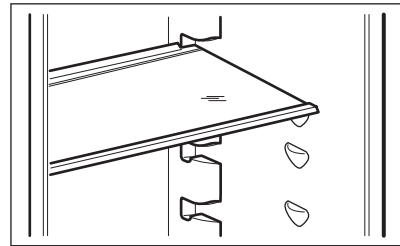
Para permitir el almacenamiento de paquetes de alimentos de varios tamaños, los estantes de las puertas se pueden colocar a diferentes alturas.

1. Tire gradualmente del estante hacia arriba hasta que se suelte.
2. Reposición según sea necesario.



### 5.2 Estantes móviles

Las paredes del frigorífico cuentan con una serie de guías para colocar los estantes del modo que se prefiera.



No coloque el estante de vidrio por encima del cajón de verduras para no impedir la correcta circulación del aire.

### 5.3 Compartimento GreenZone

Hay un cajón extraíble en la parte inferior del compartimento frigorífico.

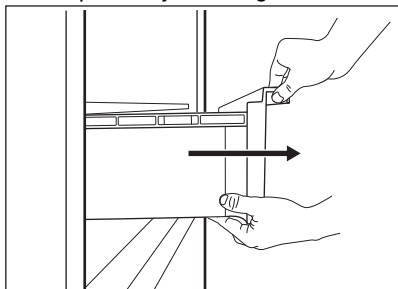
El estante de cristal del GreenZone está equipado con un dispositivo que regula su sellado y puede utilizarse para controlar la humedad dentro del cajón.

## 5.4 Extracción del cajón GreenZone

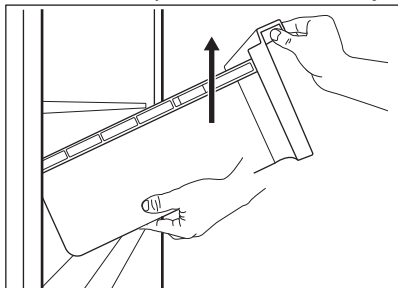


Se recomienda vaciar el cajón antes de sacarlo del frigorífico.

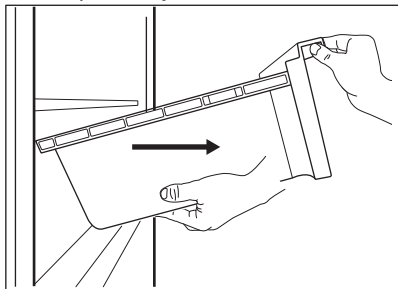
### 1. Saque el cajón del frigorífico.



### 2. Levante la parte delantera del cajón.



### 3. Saque el cajón mientras lo levanta.



El estante situado encima del cajón solo puede extraerse del aparato para limpiarlo.

## 5.5 Control de humedad

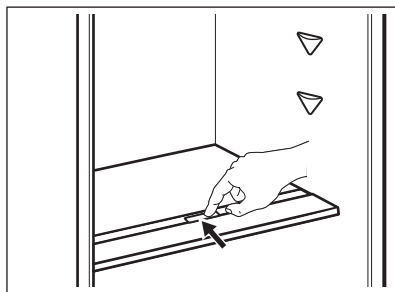
El estante de cristal del cajón GreenZone está equipado con un dispositivo que regula su sellado y puede utilizarse para controlar la humedad dentro del cajón.



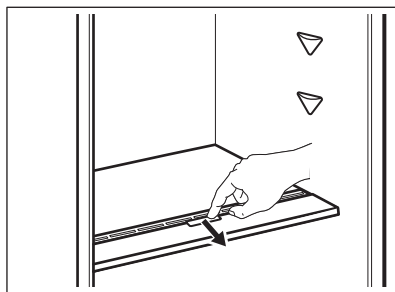
No coloques ningún producto alimenticio en el dispositivo de control de humedad.

La posición del control de humedad depende del tipo y cantidad de frutas y verduras:

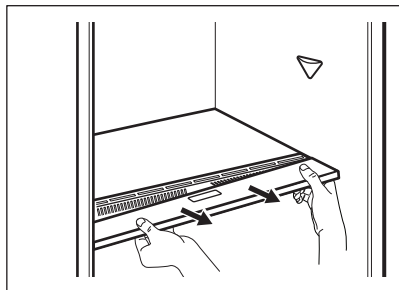
- Las ranuras están cerradas: recomendadas para cantidades bajas de frutas y verduras. Proporciona una conservación más prolongada del contenido de humedad natural en frutas y verduras.



- Ranuras abiertas: recomendadas para cantidades más grandes de frutas y verduras. Proporciona más circulación de aire, lo que da como resultado una menor humedad del aire.



Para retirar el dispositivo de control de humedad, abra el cajón situado debajo del estante de cristal y tira de la cubierta.

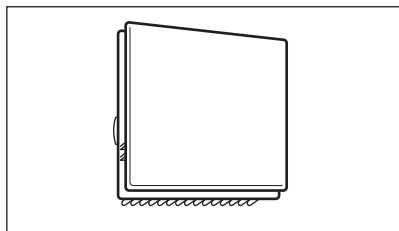


Dependiendo de la cantidad y el estado de las frutas y verduras almacenadas en el cajón GreenZone, puede producirse condensación. En tal caso, retire la condensación con un paño suave y ajuste el control de humedad en la posición de humedad baja.

## 5.6 MULTIFLOW

El compartimento frigorífico está equipado con un dispositivo MULTIFLOW que permite enfriar los alimentos de forma más rápida y eficaz, manteniendo asimismo una temperatura más uniforme en cada parte del compartimento frigorífico.

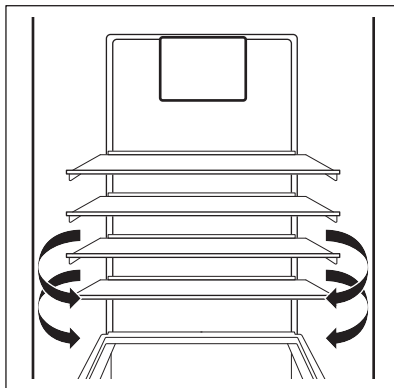
Este dispositivo se activa automáticamente cuando es necesario.



MULTIFLOW solo funciona con la puerta cerrada.



No bloquee los orificios de ventilación para permitir una mejor refrigeración.



No retire el panel MULTIFLOW. No utilice agua pulverizada ni vapor para limpiar el aparato. Para conocer las instrucciones de limpieza, consulte el capítulo "Cuidado y limpieza".

## 5.7 Congelación de alimentos frescos

El compartimento del congelador es adecuado para congelar alimentos frescos y conservar a largo plazo los alimentos congelados y ultracongelados.

Para congelar alimentos frescos, active la función Extra Freeze al menos 4 horas antes de introducir los alimentos en el compartimento congelador.

Guarde los alimentos frescos distribuidos uniformemente en el primer compartimento o cajón desde la parte superior.

La cantidad máxima de alimentos que pueden congelarse sin añadir otros alimentos frescos durante 24 horas, se indica en la placa de datos técnicos (una etiqueta situada en el interior del aparato).

Cuando haya finalizado el proceso de congelación, el aparato vuelve al ajuste de temperatura anterior (consulte "Función Extra Freeze").

Para obtener más información, consulte "Sugerencias para congelar".



## 5.8 Almacenamiento de alimentos congelados

Al activar un aparato por primera vez o después de un periodo sin uso, déjelo en marcha al menos durante 3 horas antes de colocar productos en el compartimento con la función Extra Freeze encendida.

Los cajones del congelador le aseguran una búsqueda rápida y fácil de los alimentos que desea encontrar. Si se va a guardar una gran cantidad de alimentos, retire todos los cajones, excepto el cajón inferior, que debe permanecer en su sitio para una buena circulación del aire.

Todos los alimentos de los estantes deben estar como mínimo a 15 mm de la puerta.

### PRECAUCIÓN!

En caso de que se produzca una descongelación accidental, por ejemplo, por un corte del suministro eléctrico, si la interrupción ha sido más prolongada que el valor indicado en la placa de características bajo el "tiempo de elevación", los alimentos descongelados se deben consumir rápidamente o cocinar de inmediato y luego volverse a congelar.

## 5.9 Descongelación

Los alimentos ultracongelados o congelados, antes de utilizarlos, se pueden descongelar en el compartimento del frigorífico o a temperatura ambiente, dependiendo del tiempo de que se disponga.

Es posible incluso cocinar trozos pequeños congelados, directamente desde el congelador, en este caso, la cocción tardará más en cocinarse.

## 5.10 Producción de cubitos de hielo

Este aparato cuenta con una o varias bandejas para la producción de cubitos de hielo.



No utilice instrumentos metálicos para retirar las bandejas del congelador.

1. Rellene estas bandejas con agua.
2. Ponga las bandejas de hielo en el compartimento del congelador.

## 6. CONSEJOS

### 6.1 Consejos para ahorrar energía

- Congelador: La configuración interna del aparato es la que garantiza el uso más eficiente de la energía.
- Frigorífico: Se garantiza el consumo más eficiente de energía en la configuración con los cajones en la parte inferior del aparato y los estantes distribuidos uniformemente. La posición de los contenedores de la puerta no afecta al consumo de energía.
- No abra la puerta con frecuencia ni la deje abierta más tiempo del necesario.
- Congelador: Cuanto más frío sea el ajuste de la temperatura, mayor será el consumo de energía.
- Frigorífico: No fije una temperatura demasiado alta para ahorrar energía, a

menos que lo requieran las características del alimento.


- Si la temperatura ambiente es elevada y el control de temperatura se ajusta a baja temperatura y el aparato está totalmente cargado, el compresor puede funcionar de manera continua, provocando la formación de escarcha o hielo en el evaporador. En tal caso, ajuste el control de temperatura hacia una temperatura más elevada para permitir la descongelación automática y ahorrar energía.
- Asegure una buena ventilación. No cubra las rejillas o los orificios de ventilación.
- Asegúrese de que los productos alimenticios dentro del aparato permitan la circulación de aire a través de los orificios

dedicados al efecto en el interior trasero del aparato.

## 6.2 Consejos sobre la congelación

- Active la función Extra Freeze al menos 4 horas antes de colocar los alimentos en dentro del congelador.
- Antes de congelar, envuelva y selle los alimentos frescos en: papel de aluminio, film o bolsas de plástico, envases herméticos con tapa.
- Para congelar y descongelar con más eficacia, divida la comida en porciones pequeñas.
- Se recomienda poner etiquetas y fechas en todos sus alimentos congelados. Esto ayudará a identificar los alimentos y a saber cuándo deben utilizarse antes de su deterioro.
- Los alimentos deben ser frescos al congelarlos para preservar la buena calidad. Especialmente las frutas y verduras deben ser congeladas después de cosecharlos para preservar todos sus nutrientes.
- No congele las botellas o latas con líquidos, en particular las bebidas que contienen dióxido de carbono, ya que pueden explotar durante la congelación.
- No coloque alimentos calientes en el compartimiento del congelador. Enfríelos a temperatura ambiente antes de colocarlos dentro del compartimento.
- Para evitar aumentos en la temperatura de comida ya congelada, no coloque comida no congelada justo al lado. Coloque los alimentos a temperatura ambiente en la parte del compartimento del congelador donde no hay alimentos congelados.
- No coma cubitos de hielo, sorbetes o helados inmediatamente después de sacarlos del congelador. Existe riesgo de quemaduras.
- No vuelva a congelar los alimentos descongelados. Si la comida se ha descongelado, cocínela, enfríela y luego congélela.

## 6.3 Consejos para el almacenamiento de alimentos congelados

- El compartimento congelador es el marcado con .
- Una temperatura más alta en el interior del aparato puede reducir la vida útil.
- Todo el compartimento congelador es adecuado para el almacenamiento de alimentos congelados.
- Deje suficiente espacio alrededor de los alimentos para permitir que el aire circule libremente.
- Para un almacenamiento adecuado, consulte la etiqueta de los envases de los alimentos para ver su vida útil.
- Es importante envolver los alimentos de tal manera que se evite que el agua, la humedad o la condensación entren en su interior.

## 6.4 Consejos de compra

Después de la compra:

- Asegúrese de que el envase no esté dañado - los alimentos podrían estar deteriorados. Si el paquete está hinchado o mojado, es posible que no se haya almacenado en condiciones óptimas y que la descongelación ya haya comenzado.
- Para limitar el proceso de descongelación, compre los productos congelados al final de su compra en el supermercado y transpórtelos en una bolsa térmica y aislada.
- Ponga los alimentos congelados inmediatamente en el congelador después de volver de la tienda.
- Si la comida se ha descongelado aunque sea parcialmente, no la vuelva a congelar. Se debe consumir lo antes posible.
- Respete la fecha de caducidad y la información de almacenamiento del paquete.

## 6.5 Vida útil en el congelador


Tipo de alimento	Vida útil (meses)
Pan	3
Frutas (excepto cítricos)	6 - 12
Verduras	8 - 10
Sobras sin carne	1 - 2
<b>Lácteos:</b>	
Mantequilla	6 - 9
Queso blando (p. ej. mozzarella)	3 - 4
Queso duro (p. ej. parmesano, cheddar)	6
<b>Marisco:</b>	
Pescado graso (p. ej. salmón, caballa)	2 - 3
Pescado magro (p. ej. bacalao, platija)	4 - 6
Langostinos	12
Almejas y mejillones desconchados	3 - 4
Pescado cocinado	1 - 2
<b>Carne:</b>	
Aves	9 - 12
Vacuno	6 - 12
Cerdo	4 - 6
Cordero	6 - 9
Salchichas	1 - 2
Jamón	1 - 2
Sobras con carne	2 - 3

## 6.6 Consejos para la refrigeración de alimentos frescos

- Un buen ajuste de temperatura que asegure la conservación de los alimentos frescos es una temperatura menor o igual a +4°C.  
Una temperatura más alta en el interior del aparato puede reducir la vida útil de los alimentos.
- Cubra el alimento con el envase para preservar su frescura y aroma.
- Utilice siempre recipientes cerrados para líquidos y para alimentos, para evitar sabores u olores en el compartimento.
- Para evitar la contaminación cruzada entre alimentos cocidos y crudos, cubra la comida cocinada y sepárela de la cruda.
- Se recomienda descongelar los alimentos dentro de la nevera.
- No coloque alimentos calientes dentro del aparato. Asegúrese de que se haya enfriado a temperatura ambiente antes de introducirla.

- Para evitar el desperdicio de alimentos, los alimentos más recientes deben colocarse siempre detrás de los viejos.

## 6.7 Consejos para la refrigeración de alimentos

- El compartimento de alimentos frescos es el marcado (en la placa de características) con .
- Carne (cualquier variedad): guárdela en un envoltorio adecuado y colóquela en el estante de vidrio, sobre el cajón de las verduras. Almacene la carne durante un máximo de 1-2 días.
- Frutas y verduras: límpielas a fondo (elimine la suciedad) y colóquelas en un cajón especial (cajón para verduras).
- Es aconsejable no guardar en el frigorífico las frutas exóticas como plátanos, mangos, papayas, etc.
- Las verduras como tomates, patatas, cebollas y ajos no deben guardarse en el frigorífico.

- Queso y mantequilla: colóquelo en un recipiente hermético, o envuélvalo en papel de aluminio o en bolsas de polietileno para eliminar todo el aire posible.
- Botellas: ciérrelas con un tapón y colóquelas en el estante para botellas de

la puerta o en el botellero (si dispone de él).

- Consulte siempre la fecha de caducidad de los productos para saber cuánto tiempo debe conservarlos.

## 7. CUIDADO Y LIMPIEZA

### **ADVERTENCIA!**

Consulte los capítulos sobre seguridad.

### 7.1 Advertencias generales

#### **PRECAUCIÓN!**

Antes de realizar tareas de mantenimiento, desenchufe el aparato



Este aparato contiene hidrocarburos en la unidad de refrigeración por lo que cualquier tarea de mantenimiento o recarga debe ser realizada por personal técnico homologado.



Los accesorios y las piezas del aparato no deben lavarse en el lavavajillas.

### 7.2 Limpieza del interior

Antes de utilizar el aparato por primera vez, lave el interior y todos los accesorios internos con agua templada y un detergente neutro para eliminar el típico olor de un producto nuevo y a continuación seque bien.

#### **PRECAUCIÓN!**

No utilice detergentes, polvos abrasivos ni limpiadores a base de cloro o aceite, ya que podrían dañar el acabado.

#### **PRECAUCIÓN!**

Los accesorios y las piezas del aparato no deben lavarse en lavavajillas.

### **PRECAUCIÓN!**

Limpie el panel de control con un paño húmedo. No utilice ningún detergente. Después de limpiar, seque el panel de control con un paño suave.

### 7.3 Limpieza periódica

#### **PRECAUCIÓN!**

No mueva, dañe ni tire de los conductos o cables del interior del aparato.

#### **PRECAUCIÓN!**

No dañe el sistema de refrigeración.

#### **PRECAUCIÓN!**

Al mover el mueble, levántelo por el borde delantero para evitar rayar el suelo.

Limpie el equipo con regularidad:

1. Limpie el interior y los accesorios con agua tibia y detergente neutro.
2. Revise y limpie periódicamente las juntas de la puerta para mantenerlas limpias y sin restos.
3. Enjuague y seque bien.

El estante inferior, que separa el compartimento de enfriamiento del resto del gabinete, se puede quitar sólo para su limpieza. Tire del estante en línea recta para extraerlo. Las placas de cubierta situadas sobre los cajones del compartimento pueden extraerse para su limpieza.

### 7.4 Descongelación del congelador

El congelador no forma escarcha. Esto significa que, durante el funcionamiento, no

se forma escarcha ni en las paredes internas del aparato ni sobre los alimentos.

### 7.5 Descongelación del frigorífico

La descongelación del compartimento frigorífico es automática. El agua que se condensa fluye a un recipiente del compresor y se evapora. El recipiente no puede retirarse.

### 7.6 Periodos sin funcionamiento

Si el aparato no se utiliza durante un tiempo prolongado, toma las siguientes precauciones:

1. Desconecte el aparato del suministro eléctrico.
2. Retire todos los alimentos.
3. Limpie el aparato y todos los accesorios.
4. Deje las puertas abiertas para evitar olores desagradables.

## 8. SOLUCIÓN DE PROBLEMAS



### ADVERTENCIA!

Consulte los capítulos sobre seguridad.

### 8.1 Qué hacer si...

Problema	Posible causa	Solución
El aparato no funciona.	El aparato está apagado.	Encienda el aparato.
	El enchufe no está bien conectado a la toma de corriente.	Conecte el aparato a la toma de corriente correctamente.
El aparato hace ruido.	No hay tensión en la toma de corriente.	Conecte un aparato diferente a la de corriente. Póngase en contacto con un electricista cualificado.
	El aparato no está bien apoyado.	Compruebe que los soportes del aparato están estables.
La alarma audible o visual está activada.	El armario se ha encendido hace poco.	Consulte "Alarma de temperatura alta".
	La temperatura del aparato es demasiado alta.	Consulte "Alarma de temperatura alta".
La alarma audible o visual está activada.	La puerta se queda abierta.	Cierre la puerta.
El compresor funciona continuamente.	La temperatura se ha ajustado de manera incorrecta.	Consulte el capítulo "Panel de control".
	Se han introducido muchos alimentos al mismo tiempo.	Espere unas horas y vuelva a comprobar la temperatura.
	La temperatura ambiente es demasiado alta.	Consulte el capítulo "Instalación".

<b>Problema</b>	<b>Posible causa</b>	<b>Solución</b>
	Los alimentos introducidos en el aparato estaban demasiado calientes.	Deje que los alimentos se enfríen a temperatura ambiente antes de guardarlos.
	La puerta no está bien cerrada.	Consulte la sección "Cierre de la puerta".
	La función Extra Freeze está activada.	Consulte la sección "Función Extra Freeze".
	La función Extra Cool está activada.	Consulte la sección "Función Extra Cool".
El compresor no se pone en marcha inmediatamente después de pulsar "Extra Freeze" o "Extra Cool", o tras cambiar la temperatura.	El compresor se pone en marcha al cabo de cierto tiempo.	Esto es normal, no se ha producido ningún error.
La puerta está mal alineada o interfiere con la rejilla de ventilación.	El aparato no está nivelado.	Consulte las instrucciones de instalación.
La puerta no se abre fácilmente.	Ha intentado volver a abrir la puerta inmediatamente después de cerrarla.	
La bombilla no funciona.	La bombilla está en modo de espera.	Cierre y abra la puerta.
	La bombilla es defectuosa.	Póngase en contacto con el servicio técnico autorizado más cercano.
Hay demasiada escarcha y hielo.	La puerta no está bien cerrada.	Consulte la sección "Cierre de la puerta".
	La junta de la puerta está sucia o deformada.	Consulte la sección "Cierre de la puerta".
	Los alimentos no están bien envueltos.	Envuelva mejor los productos.
	La temperatura se ha ajustado de manera incorrecta.	Consulte el capítulo "Panel de control".
	El aparato está completamente cargado y ajustado a la temperatura más baja.	Seleccione una temperatura más alta. Consulte el capítulo "Panel de control".
	La temperatura ajustada en el aparato es demasiado baja y la temperatura ambiente demasiado alta.	Seleccione una temperatura más alta. Consulte el capítulo "Panel de control".
El agua fluye por la placa posterior del frigorífico.	Durante el proceso de descongelación automática, la escarcha se derrite en la placa posterior.	Es correcto.
Hay demasiada agua de condensación en la pared posterior del frigorífico.	La puerta se abre con demasiada frecuencia.	Abra la puerta solo cuando sea necesario.
	La puerta no se cierra completamente.	Asegúrese de que la puerta está cerrada completamente.

Problema	Posible causa	Solución
	Los alimentos guardados no están envueltos correctamente.	Envuelva los alimentos correctamente antes de guardarlos en el aparato.
No se puede ajustar la temperatura.	La función Extra Freeze o la función Extra Cool está activada.	Apague manualmente la función Extra Freeze o la función Extra Cool, o espere hasta que la función se desactive automáticamente antes de ajustar la temperatura. Consulte la sección "Función Extra Freeze" o "Función Extra Cool".
La temperatura del aparato es demasiado baja/alta.	La temperatura no se ha ajustado correctamente.	Seleccione una temperatura más alta/más baja.
	La puerta no está bien cerrada.	Consulte la sección "Cierre de la puerta".
	La temperatura de los productos es demasiado alta.	Deje que la temperatura de los alimentos descienda a la temperatura ambiente antes de guardarlos.
	Se han guardado muchos alimentos al mismo tiempo.	Guarde menos alimentos al mismo tiempo.
	La puerta se ha abierto con frecuencia.	Abra la puerta sólo si es necesario.
	La función Extra Freeze está activada.	Consulte la sección "Función Extra Freeze".
	La función Extra Cool está activada.	Consulte la sección "Función Extra Cool".
	No hay circulación de aire frío en el aparato.	Asegúrese de que el aire frío circula libremente en el aparato. Consulte el capítulo "Consejos".



Si el consejo anterior no ofrece resultados, llame al servicio técnico autorizado más cercano.

## 8.2 Cambio de la bombilla

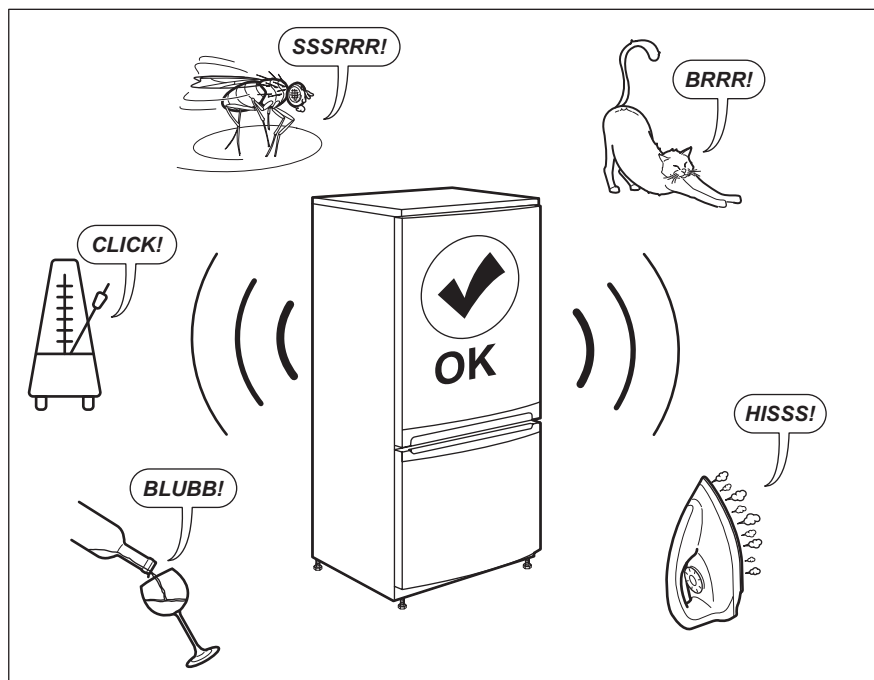
El aparato está equipado con una luz LED interior de larga duración.

Solo se permite al servicio técnico sustituir el dispositivo de luz. Póngase en contacto con el centro de servicio técnico autorizado.

## 8.3 Cierre de la puerta

1. Limpie las juntas de la puerta.
2. Si es necesario, ajuste la puerta. Consulte el capítulo "Instalación".
3. Si es necesario, cambie las juntas defectuosas de la puerta. Para obtener más información, póngase en contacto con el centro de servicio autorizado.

## 9. RUIDOS



## 10. DATOS TÉCNICOS

La información técnica se encuentra en la placa de datos técnicos situada en el interior del aparato y en la etiqueta de consumo energético.

El código QR de la etiqueta energética suministrada con el aparato proporciona un enlace web a la información relacionada con el rendimiento del aparato en la base de datos EPREL de la UE. Guarde la etiqueta energética como referencia junto con el manual de usuario y todos los demás documentos que se proporcionan con este aparato.

También puede encontrar la misma información en EPREL accediendo desde el enlace <https://eprel.ec.europa.eu> e introduciendo el nombre del modelo y el número de producto que se encuentran en la placa de datos técnicos del aparato.

Consulte el enlace [www.theenergylabel.eu](http://www.theenergylabel.eu) para obtener información detallada sobre la etiqueta energética.





## 11. INFORMACIÓN PARA INSTITUTOS DE PRUEBAS

La instalación y la preparación del aparato para cualquier verificación de EcoDesign deberá cumplir con EN 62552 (EU). Los requisitos de ventilación, las dimensiones de los huecos y las separaciones mínimas traseras serán los indicados en este manual

de usuario en "Instalación". Por favor, póngase en contacto con el fabricante para cualquier otra información adicional, incluyendo los planos de carga.

## 12. ASPECTOS MEDIOAMBIENTALES

Recicle los materiales con el símbolo . Coloque el material de embalaje en los contenedores adecuados para su reciclaje. Ayude a proteger el medio ambiente y la salud pública, así como a reciclar residuos de aparatos eléctricos y electrónicos. No

deseche los aparatos marcados con el símbolo  junto con los residuos domésticos. Lleve el producto a su centro de reciclaje local o póngase en contacto con su oficina municipal.





**aeg.com**

212003110-C-062024



**CE**